

ЗАКАЗАТЬ

«КРЕЙТ»

**Преобразователи расчетно-измерительные
ТЭКОН-19
(исполнения 02М – 06М, 10М, 11, 15, 15М)**

Руководство по эксплуатации

Т10.00.60 РЭ



Екатеринбург

2021

СОДЕРЖАНИЕ

ОСОБЫЕ УКАЗАНИЯ ПО ЭКСПЛУАТАЦИИ	4
1 ТРЕБОВАНИЯ БЕЗОПАСНОСТИ	5
2 ОПИСАНИЕ И РАБОТА ПРЕОБРАЗОВАТЕЛЯ	5
2.1 Назначение изделия	5
2.2 Технические характеристики	5
2.3 Устройство и работа преобразователя	18
2.3.1 Система параметров и программное обеспечение	18
2.3.2 Измерение аналоговых сигналов	20
2.3.3 Измерение частоты и количества импульсов	21
2.3.4 Принципы накопления (интегрирования) информации	22
2.3.5 Служба времени	23
2.3.6 Список загружаемых алгоритмов ТЭКОН-19	25
2.3.7 Особенности интерфейсов последовательного обмена	25
2.3.8 Самоконтроль ТЭКОН-19, журнал событий и журнал вмешательств	26
2.3.9 Обновление информации	30
2.3.10 Защита информации от несанкционированного доступа	31
2.3.11 Режимы функционирования	33
2.4 Состав изделия и комплектность	34
2.5 Тара и упаковка	34
2.6 Маркировка и пломбирование	34
3 ПОДГОТОВКА ПРЕОБРАЗОВАТЕЛЯ К ИСПОЛЬЗОВАНИЮ	35
3.1 Подключение	35
3.2 Загрузка задач и настройка параметров ТЭКОН-19	43
4 ИСПОЛЬЗОВАНИЕ ПРЕОБРАЗОВАТЕЛЯ	46
4.1 Чтение параметров по магистрали CAN BUS	46
4.2 Считывание информации через индикатор лицевой панели	47
5 РАБОТЫ ПРИ ЭКСПЛУАТАЦИИ И ТЕКУЩИЙ РЕМОНТ	61
5.1 Техническое обслуживание и периодическая поверка	61
5.2 Ремонт	62
6 ПОВЕРКА	62
7 ТРАНСПОРТИРОВАНИЕ И ХРАНЕНИЕ	62
8 УТИЛИЗАЦИЯ	63
ПРИЛОЖЕНИЕ А – Перечень нормативных и технических документов, на которые даны ссылки в РЭ	64
ПРИЛОЖЕНИЕ Б – Перечни параметров и алгоритмов ТЭКОН-19	66
ПРИЛОЖЕНИЕ В (справочное) - Двоичные и шестнадцатиричные коды	83
ПРИЛОЖЕНИЕ Г (справочное) - Погрешности расчета	84
ПРИЛОЖЕНИЕ Д (справочное) – Алгоритмы расчета расхода	86

Настоящее руководство распространяется на преобразователи расчетно-измерительные ТЭКОН-19 исполнений **02М – 06М, 10М, 15М, 11 и 15**, а в части раздела «Поверка» - **всех исполнений и модификаций** (в дальнейшем – ТЭКОН-19 или преобразователи).

Настоящее руководство не распространяется на ТЭКОН-19 с версией программного обеспечения (ПО) ниже **95.03**.

Эксплуатационная документация на ТЭКОН-19 состоит из настоящего руководства по эксплуатации, методики поверки, и паспорта Т10.00.60 ПС.

По устойчивости и прочности к воздействию условий окружающей среды и механических нагрузок ТЭКОН-19 соответствует исполнениям С3, Р1, V1 по ГОСТ Р 52931 (для варианта «Т» и исполнения 15 – С2, Р1, V1).

Номер в Государственном реестре средств измерений Российской Федерации **61953-15**.

Сертификат соответствия правилам безопасности в нефтяной и газовой промышленности **№ С-ЭПБ.001.ТУ.00553** при эксплуатации на опасных производственных объектах, подконтрольных Федеральной службе по экологическому, технологическому и атомному надзору.

Декларация **ЕАЭС N RU Д-РУ.РА01.В.73792/21** о соответствии требованиям ТР ТС 020/2011 «Электромагнитная совместимость технических средств».

ТЭКОН-19 соответствуют «Правилам коммерческого учета тепловой энергии, теплоносителя», введенным Постановлением Правительства РФ № 1034 от 18.11.2013г.

Перечень условных обозначений и сокращений:

АЦП	- аналого-цифровой преобразователь;
БД	- база данных;
ИП	- измерительный преобразователь;
ИК	- измерительный канал;
ИС	- измерительная система;
КС	- контрольная сумма;
ПО	- программное обеспечение;
ПК	- персональный компьютер типа IBM/PC;
СИ	- средство измерения;
ТСМ	- термопреобразователь сопротивления медный;
ТСП	- термопреобразователь сопротивления платиновый;
G	- расход среды (энергоносителя);
R₀	- значение сопротивления ТСМ и ТСП при температуре 0 °С;
W₁₀₀	- отношение сопротивления ТСМ и ТСП при 100 °С к сопротивлению при 0 °С;
P	- давление в трубопроводе;
Q	- тепловая энергия;
t	- температура в трубопроводе;
τ	- время.

ОСОБЫЕ УКАЗАНИЯ ПО ЭКСПЛУАТАЦИИ

▪ Для обращения к параметрам ТЭКОН-19 в эксплуатации предназначен **основной** цифровой интерфейс CAN-BUS, являющийся внутренней шиной измерительных комплексов на базе контроллеров ТЭКОН-19. Интерфейс CAN-BUS **НЕ ДОПУСКАЕТСЯ** использовать для прямого включения оборудования, не входящего в комплекс, подключение к ПК должно осуществляться **только** через соответствующие адаптеры, выпускаемые предприятием-изготовителем, и коммуникационное оборудование информационных каналов связи.

Для работы необходимо использовать программное обеспечение, поддерживающее протоколы обмена контроллера, например, технологическая программа «Телепорт», ДПК «ИСКРА» и др., поставляемые предприятием-изготовителем.

▪ Интерфейс RS-232 TTL является **Дополнительным (технологическим)**. **ЗАПРЕЩАЕТСЯ** использовать технологический интерфейс для создания диспетчерских систем, он предназначен **только для подключения технологического коммуникационного оборудования предприятия-изготовителя** (регистраторы информации РИ-97 и РИ-197, адаптер АИ-200 Т20 Т10.00.200)

▪ Цифровые фильтры на импульсных измерительных каналах (ИК) предназначены для фильтрации высокочастотных помех, например, дребезга контактов измерительных преобразователей (ИП).

Для ИП с максимальной частотой следования импульсов **более 100 Гц** цифровые фильтры соответствующих ИК **требуется обязательно отключить**.

Для ИП с максимальной частотой следования импульсов **менее 100 Гц** цифровые фильтры соответствующих ИК **рекомендуется включить**.

▪ При вводе в эксплуатацию всем накапливаемым параметрам должны быть присвоены нулевые значения. Эта операция выполняется записью «1» в параметр 0302 «очистка информации ХОЗУ», после чего значение параметра 0302 сбрасывается автоматически. Факт «очистки» заносится в системный журнал событий.

▪ Во время записи в ТЭКОН-19 значений параметров через любой цифровой интерфейс **НЕ ДОПУСКАЕТСЯ** отключение питания преобразователя. Это может привести к неисправности преобразователя, для устранения которой может потребоваться ремонт на предприятии-изготовителе.

▪ После длительного хранения или перерыва в эксплуатации с отключением питания общей продолжительностью более 10 месяцев может потребоваться замена встроенного резервного элемента питания.

▪ Ремонт ТЭКОН-19 производится на предприятии-изготовителе или в авторизованных сервисных центрах.

При проведении ремонта **не гарантируется** сохранность настройки и накопленной информации в памяти прибора. Перед вводом в эксплуатацию после ремонта необходимо провести пуско-наладочные работы.

1 ТРЕБОВАНИЯ БЕЗОПАСНОСТИ

1.1 ТЭКОН-19 обеспечивает защиту человека от поражения электрическим током по классу III ГОСТ 12.2.007.0.

1.2 К работе с преобразователем ТЭКОН-19 должны допускаться лица, имеющие образование не ниже среднего технического, прошедшие инструктаж по технике безопасности при работе с установками напряжением до 1000 В, ознакомленные с настоящим Руководством по эксплуатации.

1.3 До ответственного органа должно быть доведено, что обеспечиваемая преобразователем защита может быть неэффективной, если его эксплуатируют способом, не указанным изготовителем.

2 ОПИСАНИЕ И РАБОТА ПРЕОБРАЗОВАТЕЛЯ

2.1 Назначение изделия

ТЭКОН-19 предназначены для измерения сигналов первичных измерительных преобразователей (ИП) и преобразования их в соответствующие физические величины, измеряемые ИП, с последующим расчетом расхода, объема и массы жидкостей, в том числе воды, нефти и нефтепродуктов, газов и газовых смесей, в том числе водяного пара, природного и влажного нефтяного газа, кислорода, диоксида углерода, азота, аргона, водорода, ацетилен, аммиака, с приведением к стандартным условиям, тепловой энергии, электроэнергии, накопления, усреднения и архивирования измеренных и расчетных значений параметров по заданным интервалам времени.

Область применения – измерительные системы коммерческого учета, автоматизированного контроля и управления технологическими процессами (АСУ ТП) на промышленных предприятиях, тепловых пунктах, теплостанциях, электростанциях, газораспределительных станциях, нефтегазодобывающих предприятиях, предприятиях коммунального хозяйства и в холодильной промышленности.

2.2 Технические характеристики

2.2.1 Исполнения ТЭКОН-19

2.2.1.1 ТЭКОН-19 с назначением по п. 2.1 выпускается в 9 исполнениях – (02М – 06М), 10М, 11, 15, 15М, различающихся набором измерительных каналов (ИК) и цифровых интерфейсов, наличием органов управления и индикации, а также набором функций, включенных в программное обеспечение в соответствии с таблицами 2.1...2.3.

ТЭКОН-19 каждого исполнения, кроме 15, выпускается в двух вариантах – основном и «Т», различающимися диапазоном температуры окружающей среды в условиях эксплуатации. Исполнение 15 выпускается только в расширенном диапазоне температуры окружающей среды.

2.2.1.2 Внешний вид со стороны лицевой панели приведен на рисунке 2.1. Нумерация клемм слева направо, вначале в нижнем ряду, затем в верхнем.

Таблица 2.1 – Исполнения ТЭКОН-19

Наименование характеристики	Значение (наличие) характеристики по испол- нениям								
	02М	03М	04М	05М	06М	10М	11	15	15М
Типоразмер корпуса, мм	70	70	70	70	105	105	70	70	70
Количество ИК сопротивления	1	2	–	2	4	4	–	–	–
Количество ИК силы тока, шт.	3	6	–	2	3	–	4	–	–
Количество ИК частоты и количества импульсов, шт.	4	–	8	3	4	7	–	–	–
Интерфейсы HART, RS-485	–	–	–	–	–	–	–	+	+
Часы, клавиатура, дисплей, технологический интерфейс	+	+	+	+	+	+	–	+	+
Вариант рисунка 2.1	а	а	а	а	в	в	б	а	а

2.2.2 Программное обеспечение ТЭКОН-19

2.2.2.1 В ТЭКОН-19 применяется встроенное программное обеспечение.

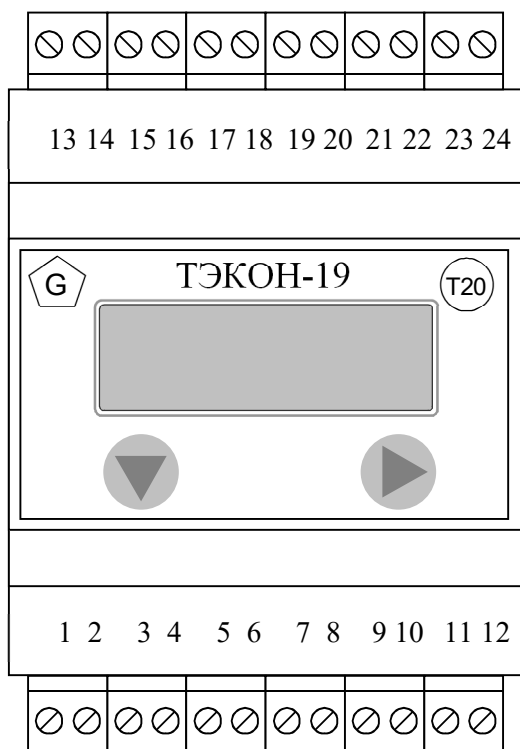
ПО разделено на метрологически значимую часть и метрологически не значимую часть. Идентификационные данные метрологически значимой части программного обеспечения используемого в ТЭКОН-19 приведены в таблице 2.2.

Доступ к изменению параметров и конфигурации ТЭКОН-19 защищен паролями, являющимися 8-разрядными шестнадцатеричными числами.

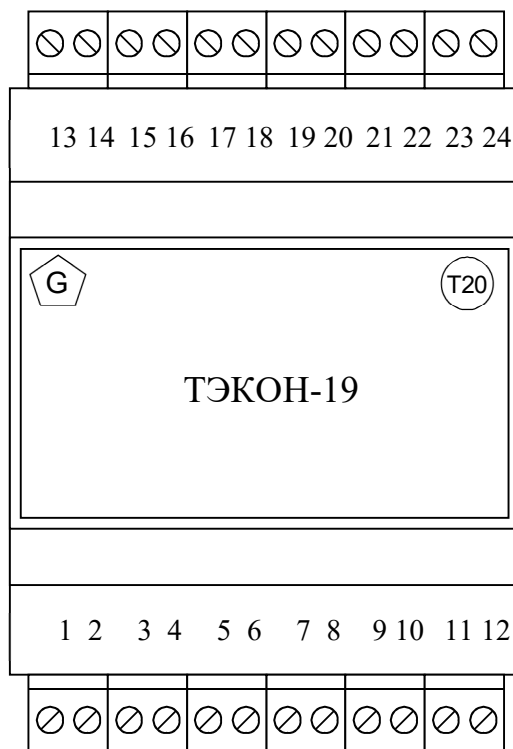
Уровень защиты программного обеспечения ТЭКОН-19 от непреднамеренных и преднамеренных изменений – «высокий» по Р 50.2.077-2014.

Программное обеспечение ТЭКОН-19 соответствует требованиям ГОСТ Р 8.654-2009

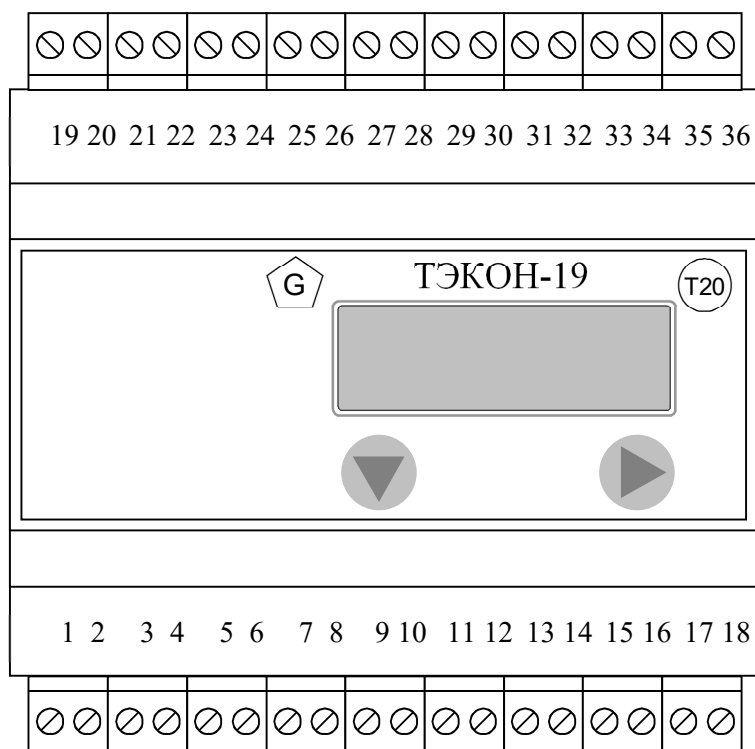
2.2.2.2 ПО ТЭКОН-19 включает наборы алгоритмов для выполнения базовых функций и различных расчетных, архивных и прочих загружаемых задач потребителя в соответствии с исполнением. Обзорный перечень базовых и загружаемых алгоритмов приведен в таблице 2.3. Подробный перечень алгоритмов приведен в таблице Б.2 приложения Б. Общее количество загружаемых задач до 256.



а)



б)



в)

Рисунок 2.1 – Внешний вид передней панели и нумерация клемм ТЭКОH-19 для различных исполнений:
 а) – корпус 70, б) – корпус 70 без индикатора, в) – корпус 105.

Таблица 2.2 – Идентификационные данные программного обеспечения

Идентификационные данные (признаки)	Значение			
Идентификационное наименование ПО	ТЭКОН19-М Т10.06.245	ТЭКОН19-М1 Т10.06.292	ТЭКОН19-М1 Т10.06.292-04	ТЭКОН19-М1 Т10.06.292-05
Номер версии (идентификационный номер) ПО, не ниже	xx.04	xx.03	04.xx	05.xx

Продолжение таблицы 2.2

Идентификационные данные (признаки)	Значение			
Идентификационное наименование ПО	ТЭКОН19-М2 Т10.06.362-05	ТЭКОН19-11 Т10.06.170	ТЭКОН19-15 Т10.06.319	ТЭКОН19-15 Т10.06.319-05
Номер версии (идентификационный номер) ПО, не ниже	05.xx	xx.03	03.xx	05.xx

Продолжение таблицы 2.2

Идентификационные данные (признаки)	Значение		
Идентификационное наименование ПО	ТЭКОН19-М1 Т10.06.292-06	ТЭКОН19-М2 Т10.06.362-06	ТЭКОН19-15 Т10.06.319-06
Номер версии (идентификационный номер) ПО, не ниже	06.xx	06.xx	06.xx

Таблица 2.3 – Основные задачи, выполняемые ТЭКОН-19

Наименование	Кол.
Базовые задачи	
Системные функции, индикация времени, даты и статуса на дисплее	1
Измерение времени, ведение календаря	1
Измерение сопротивления и тока на аналоговых ИК	до 8 ¹⁾
Измерение частоты и количества импульсов на числоимпульсных ИК	до 8 ¹⁾
Регистрация текущего состояния числоимпульсных ИК	до 8 ¹⁾
Прием данных от первичных ИП непосредственно по интерфейсному каналу HART	до 16 ¹⁾
Прием данных от первичных ИП с цифровыми интерфейсными выходами (HART, Modbus и др.) через интерфейс Can Bus и соответствующие интерфейсные адаптеры, выпускаемые предприятием-изготовителем	до 16 ¹⁾
Прием данных от первичных ИП по интерфейсному каналу HART	до 16 ¹⁾
Обмен информацией через интерфейсные каналы Can Bus, RS-485 и технологический	до 3 ¹⁾
Индикация и коррекция требуемых параметров через меню дисплея	до 200
Просмотр архивных параметров через меню дисплея	до 56
Просмотр параметров в циклическом меню дисплея	до 10
Самоконтроль ТЭКОН-19, ведение журналов событий и вмешательств	1

Продолжение таблицы 2.3

Набор функций для загружаемых задач (во всех исполнениях, кроме 11)	
Расчет температуры по измеренному сопротивлению ИП температуры ²⁾	до 256
Расчет физических величин по измеренному току ИП (давление, разность давления, расход и т.п.) ²⁾	до 256
Расчет расхода среды в единицах измерения ИП по частоте ИП ²⁾	до 256
Расчет и накопление расхода, объема и массы жидкостей ²⁾ , газов и газовых смесей по таблице 3:	
- с помощью диафрагмы по ГОСТ 8.586.5-2005	до 8
- с помощью сопла ИСА 1932 по ГОСТ 8.586.5-2005 ²⁾	до 8
- с помощью специальных сужающих устройств (СУ) по РД50-411-83	до 8
- с помощью осредняющих напорных трубок TORBAR по МИ 3173	до 8
- с помощью осредняющих трубок ANNUBAR 485 по МИ 2667-2011	до 8
- по рассчитанному объемному расходу, температуре и давлению ²⁾	до 8
- по количеству импульсов от ИП, рассчитанной температуре, давлению ²⁾	до 8
Расчет тепловой энергии в закрытой или открытой системе теплоснабжения, или в отдельном трубопроводе отопления по рассчитанным значениям массы, температуры и давления в соответствии с МИ 2412-97, МИ 2451-98 и «Правилами коммерческого учета тепловой энергии, теплоносителя», утвержденными постановлением Правительства РФ №1034 от 18.11.2013 ²⁾	до 8
Накопление электроэнергии по количеству импульсов от счетчика электроэнергии с числоимпульсным выходом ²⁾	до 8
Выполнение арифметических, алгебраических и логических действий над параметрами	до 256
Преобразование параметра методом кусочно-линейной интерполяции	до 2
Накопление суммарных значений параметров по интервалам, часам, суткам, месяцам	до 256
Вычисление средних значений параметров по интервалам, часам, суткам, месяцам	до 256
Вычисление средневзвешенных по расходу значений температуры и давления по интервалам, часам, суткам, месяцам	до 256
Архивирование параметров по интервалам от 1 до 30 минут, глубина от 1 суток до 3 месяцев (1440 значений)	до 256
Архивирование параметров по часам, глубина архива 16, 32 или 64 суток	до 256
Архивирование параметров по суткам, глубина архива 1 год	до 256
Архивирование параметров по месяцам, глубина архива 1 или 4 года	до 256
Вычисление экстремальных значений параметров по интервалам	до 256
Оценка состояния по исправности ИП и выходу контролируемых параметров за технологические уставки	до 256
Ввод параметров через интерфейс CAN BUS от других модулей	до 128
Учет времени исправной и неисправной работы	до 256

Продолжение таблицы 2.3

Телесигнализация	до 8
Примечание: 1) По числу каналов в исполнении 2) Только в исполнениях (02М – 06М), 10М, 15М	

2.2.2.3 ТЭКОН-19 выполняет расчеты следующими методами:

- расход, объем и массу газов и газовых смесей, в том числе природного и влажного нефтяного газа, кислорода, диоксида углерода, азота, аргона, водорода, ацетилена, аммиака, приведённых к стандартным условиям, по ГОСТ Р 8.740-2011, ГОСТ 8.611-2013, МИ 3213-2009, ГОСТ 30319.1-3-2015, ГСССД МР 113-03, ГСССД МР 118-05, ГСССД МР 134-07, ГСССД 8-79, ГСССД 109-87 по измеренным сигналам ИП, рассчитанным или полученным по цифровому информационному каналу значениям расхода, давления, температуры, плотности при стандартных условиях, атмосферного давления и состава газа.
- расход, объем и массу жидкостей, в том числе воды по МИ 2412-97, нефти и нефтепродуктов в соответствии с Р 50.2.076-2010, ГОСТ Р 8.587-2019 по измеренным сигналам ИП или полученным по цифровому информационному каналу значениям расхода, давления и температуры.
- расход, объем и массу жидкостей, газов и газовых смесей с помощью диафрагм и сопла ИСА 1932 в соответствии с ГОСТ 8.586.5-2005, специальных сужающих устройств в соответствии с РД 50-411-83 по измеренным сигналам ИП или полученным по цифровому информационному каналу значениям давления, разности давлений на диафрагме (сопле) и температуры.
- расход, объем и массу жидкостей, газов и газовых смесей с помощью осредняющих напорных трубок TORBAR и ANNUBAR 485 в соответствии с МИ 3173-2008, МИ 2667-2011 по измеренным сигналам ИП или полученным по цифровому каналу значениям давления, разности давлений и температуры;
- расход, объем и массу водяного пара в соответствии с ГСССД МР 147-2008 по измеренным сигналам ИП или полученным по цифровому информационному каналу значениям расхода, давления и температуры с возможностью вычисления давления по измеренной температуре и температуры по измеренному давлению на линии насыщения.
- тепловую энергию, произведённую или потреблённую в элементе системы теплоснабжения или охлаждения по результатам определения массы, температуры и давления в соответствии с ГОСТ Р 51649-2014, ГОСТ Р ЕН 1434-1-2011, ГОСТ Р 8.728-2010, МИ 2412-97, МИ 2451-98 и «Правилами коммерческого учета тепловой энергии, теплоносителя», утвержденными постановлением правительства РФ №1034 от 18.11.2013.
- электроэнергию при двухтарифном учете отдельно по каждому тарифному интервалу.

2.2.2.4 Расчет объемного расхода всех видов газов производится с приведением его величины к стандартным условиям согласно ГОСТ 2939-63 (температура 20°C, атмосферное давление 760 мм рт. ст.).

2.2.3 Метрологические характеристики ТЭКОН-19 приведены в таблице 2.4.

Таблица 2.4 – Метрологические характеристики ТЭКОН-19

Наименование характеристики	Значение
<p>Пределы допускаемой абсолютной погрешности:</p> <ul style="list-style-type: none"> - ИК сопротивления, Ом, в диапазоне (от 50 до 250 включ.) Ом - ИК сопротивления, Ом, в диапазоне (св. 250 до 1000 включ.) Ом - ИК сопротивления, Ом, в диапазоне (св.1000 до 4000) Ом - ИК силы тока, мА, в диапазоне (от 0 до 20 включ.) мА - ИК частоты, Гц, в диапазоне (от 0 до 1000) Гц (длительность импульсов не менее 200 мкс) - ИК количества импульсов, имп., в диапазоне (от 0 до 10⁶) имп. (частота импульсов (от 0 до 100) Гц, длительность не менее 4 мс) 	<ul style="list-style-type: none"> ± 0,03 ± 0,2 ± 2 ± 0,005 ± 0,2 ± 1
<p>Пределы допускаемой приведенной погрешности расчета температуры, %, ТС М по ГОСТ 6651-2009 в диапазоне (от -73,15 до +200) °С ТС П, ТС Pt по ГОСТ 6651-2009 в диапазоне (от -73,15 до +600) °С</p>	<ul style="list-style-type: none"> ± 0,002 ± 0,004
<p>Пределы допускаемой приведенной погрешности расчета давления, разности давлений и других физических величин, измеряемых ИП с унифицированными токовыми выходными сигналами с линейной характеристикой по измеренному значению силы тока от ИП, %, в диапазоне измерения ИП</p>	± 0,0001
Пределы допускаемого суточного хода часов, с	± 9
<p>Пределы допускаемой относительной погрешности расчета, %:</p> <ul style="list-style-type: none"> - расхода, объема и массы газов и газовых смесей, приведенных к стандартным условиям, в диапазоне (от 10⁻⁶ до 10⁶) м³/ч, м³, т, т/ч при измерении расхода: <ul style="list-style-type: none"> - с помощью диафрагмы по ГОСТ 8.586.5-2005 - с помощью специальных сужающих устройств по РД50-411-83 - расходомерами ИРВИС-К-300 - ИП расхода или объема газа с унифицированными выходными сигналами с линейной характеристикой, в том числе турбинными, ротационными и вихревыми расходомерами и счетчиками по ГОСТ Р 8.740-2011 - с помощью осредняющих трубок ANNUBAR 485 по МИ 2667-2011 - с помощью осредняющих напорных трубок TORBAR по МИ 3173-2008 - расхода, объема и массы нефти и нефтепродуктов, в диапазоне (от 10⁻⁶ до 10⁶) м³/ч, м³, т, т/ч - расхода, объема и массы жидкостей, в том числе воды, и водяного пара, в диапазоне (от 10⁻⁶ до 10⁶) м³/ч, м³, т, т/ч - тепловой энергии, в диапазоне (от 10⁻⁶ до 10⁶) Мкал, Гкал, МДж, ГДж[*]) 	<ul style="list-style-type: none"> ± 0,005 В соответствии с табл. 2.4.1 ± 0,03 ± 0,005 ± 0,1 ± 0,1 ± 0,03 ± 0,05 ± 0,15

Наименование характеристики	Значение
- электроэнергии, в диапазоне (от 10^{-6} до 10^6) кВт·ч	$\pm 0,0001$
- при выполнении арифметического действия над параметрами	$\pm 0,0001$
Примечание: *) В открытой системе теплоснабжения при отношении массы воды в подающем ($m_{\text{под}}$) и обратном ($m_{\text{обр}}$) трубопроводах в одинаковых единицах измерения $m_{\text{под}} / m_{\text{обр}} \leq 0,96$	

Таблица 2.4.1 – Пределы допускаемой относительной погрешности расчета и диапазоны измерений при использовании Специальных сужающих устройств по РД50-411-83

Среда	Температура, °С	Давление, МПа (абсолютное)	Разность давления на СУ, кПа	Пределы допускаемой относительной погрешности, %
Вода	от 0 до 200	от 0,1 до 6	от 0,01 до 5000	$\pm 0,05$
Перегретый пар	от 100 до 600	от 0,1 до 20	от 0,01 до 5000	$\pm 0,05$
Природный газ ГОСТ 30319.2	от -23,15 до 76,85	от 0,1 до 7,5	от 0,01 до 3000	$\pm 0,005$
Природный газ ГОСТ 30319.3	от -23,15 до 76,85	от 0,1 до 30	от 0,01 до 3000	$\pm 0,005$
Нефтяной газ	от -10 до 226	от 0,1 до 15	от 0,01 до 3000	$\pm 0,1$
Воздух	от -50 до 120	от 0,1 до 20	от 0,01 до 5000	$\pm 0,1$
Кислород	от -73,15 до 151,85	от 0,1 до 10	от 0,01 до 2500	$\pm 0,005$
Азот	от -73,15 до 151,85	от 0,1 до 10	от 0,01 до 2500	$\pm 0,005$
Аргон	от -73,15 до 151,85	от 0,1 до 10	от 0,01 до 2500	$\pm 0,005$
Водород	от -73,15 до 151,85	от 0,1 до 10	от 0,01 до 2500	$\pm 0,005$
Аммиак	от -73,15 до 151,85	от 0,1 до 10	от 0,01 до 2500	$\pm 0,005$
Диоксид углерода	от -53,15 до 151,85	от 0,1 до 10	от 0,01 до 2500	$\pm 0,005$
Ацетилен	от -53,15 до 151,85	от 0,1 до 10	от 0,01 до 2500	$\pm 0,005$
Смесь газов	от -73,15 до 126,85	от 0,1 до 10	от 0,01 до 2500	$\pm 0,005$

2.2.4 Суммарные погрешности ТЭКОН-19 при измерении температуры, давления, разности давлений, расхода, объема, и других физических величин, измеряемых первичными ИП, подключенными к ИК преобразователя, определяют по формулам:

$$\Delta(t_{\text{TC}}) = \pm \sqrt{\left(\frac{\Delta(R)}{A \cdot R_0}\right)^2 + \left(\frac{\gamma_{\text{П}}(t) \cdot (t_{\text{max}} - t_{\text{min}})}{100}\right)^2}, \quad (2.1)$$

где $\Delta(t_{\text{TC}})$ – пределы допускаемой абсолютной погрешности ТЭКОН-19 при измерении температуры (ТС), °С,

$\Delta(R)$ – предел допускаемой абсолютной погрешности измерения сопротивления по таблице 2.4, Ом,

R_0 – сопротивление ИП температуры при температуре 0°С, Ом,

A – коэффициент уравнения по ГОСТ 6651, равный, например, $0,0039692^{\circ\text{C}^{-1}}$ для ТСП с $W_{100}=1,391$ и $0,00428^{\circ\text{C}^{-1}}$ для ТСМ с $W_{100}=1,428$,

$\gamma_{\text{П}}(t)$ – предел допускаемой приведенной погрешности расчета температуры по таблице 2.4, %.

T_{\max} , t_{\min} – верхний и нижний пределы диапазона измерения температуры по таблице 2.4, °С.

$$\gamma(P) = \pm \sqrt{\left(\frac{\Delta(J)}{J_{\max} - J_{\min}} \cdot 100 \right)^2 + \gamma_{II}(J \rightarrow P)^2}, \quad (2.2)$$

где $\gamma(P)$ – пределы допускаемой приведенной погрешности ТЭКОН-19 при измерении давления, разности давления и других физических величин, измеряемых первичными ИП с токовым выходным сигналом, %,

J_{\min} , J_{\max} – значения выходного сигнала ИП при минимальном и максимальном значении измеряемой величины соответственно, мА,

$\Delta(J)$ – предел допускаемой абсолютной погрешности измерения силы тока в диапазоне, соответствующем диапазону сигнала ИП, по таблице 2.4, мА,

$\gamma_{II}(J \rightarrow P)$ – предел допускаемой приведенной погрешности расчета давления, разности давлений и других физических величин, измеряемых ИП с унифицированными токовыми выходными сигналами с линейной характеристикой по измеренному значению силы тока от ИП по таблице 2.4, %.

$$\delta(G) = \pm \sqrt{\left(\frac{\Delta(F) \cdot \tau_{\text{мгн}}}{F_{\min} \cdot \tau_{\text{уср}}} \cdot 100 \right)^2 + \delta_{II}(X)^2}, \quad (2.3)$$

где $\delta(G)$ – пределы допускаемой приведенной погрешности ТЭКОН-19 при измерении расхода расходомером с частотным выходом, %,

$\Delta(F)$ – предел допускаемой абсолютной погрешности измерения частоты по таблице 2.4, Гц,

F_{\min} – значение частоты при минимальном расчетном значении расхода, Гц,

$\tau_{\text{мгн}}$ – время измерения при определении мгновенного значения частоты (8 с),

$\tau_{\text{уср}}$ – расчетный период усреднения значений расхода (5 минут, час, сутки, месяц, год), с,

$\delta_{II}(X)$ – предел допускаемой относительной погрешности при выполнении арифметического действия над параметрами по таблице 2.4, %.

$$\delta(V) = \pm \sqrt{\left(\frac{\Delta(N) \cdot V_{\text{имп}}}{G_{\min} \cdot \tau_{\text{изм}}} \cdot 100 \right)^2 + \delta_{II}(X)^2}, \quad (2.4)$$

где $\delta(V)$ – пределы допускаемой относительной погрешности ТЭКОН-19 при измерении объема (массы) расходомером с числоимпульсным выходом, %,

$\Delta(N)$ – предел допускаемой абсолютной погрешности измерения количества импульсов по таблице 2.4, шт.,

G_{\min} – минимальное расчетное значение расхода, м³/ч,

$V_{\text{имп}}$ – вес импульса ИП, м³/имп,

$\tau_{\text{изм}}$ – период измерения объема (720), ч,

$\delta_{II}(X)$ – предел допускаемой относительной погрешности при выполнении арифметического действия над параметрами по таблице 2.4, %.

Пределы допускаемых погрешностей, рассчитанных по формулам (2.1 – 2.4) для некоторых типов первичных ИП, приведены в таблице 2.5.

Диапазоны измеряемых параметров среды, в которых выполняются расчеты, приведены в таблице 2.6.

Пределы допускаемой относительной погрешности расчета параметров некоторых сред в зависимости от типа среды и метода измерения приведены в таблице Г.1 Приложения Г.

Таблица 2.5 – Пределы допускаемых погрешностей преобразования сигналов некоторых типов первичных ИП.

Измеряемый параметр, ед. измерения	Наименование и тип ИП	Диапазон		Пределы допускаемой погрешности	
		MIN	MAX	обозначение	интервал
Температура, °С	ТСМ-50, $W_{100}=1,428$	0	200	$\Delta(t_{TC})$, °С	$\pm 0,14$
	ТСП-50, $W_{100}=1,391$	0	400		$\pm 0,15$
	ТСМ-100, $W_{100}=1,428$	-50	200	$\Delta(t_{TC})$, °С	$\pm 0,07$
	ТСП-100, $W_{100}=1,391$	-50	400		$\pm 0,51$
	ТСП-500, $W_{100}=1,391$	-50	400		$\pm 0,1$
	ТСП-1000, $W_{100}=1,391$	-50	400	$\Delta(t_{TC})$, °С	$\pm 0,51$
Давление, кгс/см ² , МПа	ИП с выходами 0-5, 0-20, 4-20 мА	0	P_{max}	$\gamma(P)$, %	$\pm 0,03$
Разность давлений, кгс/см ² , кПа	ИП с выходами 0-5, 0-20, 4-20 мА	0	ΔP_{max}	$\gamma(\Delta P)$, %	$\pm 0,03$

Таблица 2.6 – Диапазоны измеряемых параметров среды

Среда	Температура, °С		Давление, МПа	
	минимум	максимум	минимум	максимум
Вода	0	200	0,1	5,0
Пар	100	600	0,1	30,0
Природный газ	-23,15	76,85 ^{*)}	0,1	30,0 ^{*)}
Сжатый воздух	-50	120	0,1	20,0
Нефтяной газ	-10	226	0,1	15,0
Кислород, азот, аргон, водород, аммиак	-73,15	151,85	0,1	10,0
Диоксид углерода, ацетилен	-53,15	151,85	0,1	10,0
Смесь газов	-73,15	126,85	0,1	10,0
Нефть и нефтепродукты	-50	100	0,1	10
Примечания: *) для измерений расхода расходомером ИРВИС-К-300 диапазон измерений давления (от 0,1 до 7,5) МПа, диапазон измерений температуры (от -23,15 до 50) °С.				

2.2.5 ТЭКОН-19 (кроме исполнения 11) обеспечивает программирование (настройку) на конкретный технологический объект с помощью ПК путём задания требуемого проекта, т.е. исполняемого набора задач и списка выдаваемых на индикацию параметров, а также типов и характеристик первичных ИП. Типовые проекты, рекомендуемые к применению для большинства заказчиков, содержатся в «Библиотеке готовых решений», доступной на сайте www.kreit.ru. Имеется возможность самостоятельного создания проекта, отличного от типового.

Подключение ТЭКОН-19 к ПК для программирования может выполняться по технологическому интерфейсу RS-232 TTL, по основному цифровому интерфейсу CAN-BUS или дополнительному интерфейсу RS-485 (в исполнениях 15, 15М) через соответствующие адаптеры, выпускаемые предприятием-изготовителем, и коммуникационное оборудование информационных каналов связи.

2.2.6 ТЭКОН-19 обеспечивает возможность вычисления средних по времени значений любых рассчитанных параметров на заданных отрезках времени – расчетным интервалам длительностью от 1 до 30 минут, часам, суткам, месяцам.

2.2.7 ТЭКОН-19 обеспечивает возможность вычисления средневзвешенных по расходу значений температуры и давления измеряемой среды на заданных отрезках времени – расчетным интервалам длительностью от 1 до 30 минут, часам, суткам, месяцам.

2.2.8 ТЭКОН-19 обеспечивает возможность архивирования значений любых рассчитанных параметров по заданным отрезкам времени – расчетным интервалам длительностью от 1 до 30 минут, часам, суткам, месяцам.

2.2.9 ТЭКОН-19 обеспечивает возможность накопления любых интегральных параметров в диапазоне от 0 до 10^6 единиц. При переходе соответствующего интегрального счетчика через 10^6 счет целой части параметра начинается снова с нуля, дробная часть – сохраняется.

2.2.10 ТЭКОН-19 обеспечивает регистрацию в виде битовых признаков текущего состояния каждого из входных частотно-числоимпульсных ИК.

2.2.11 ТЭКОН-19 обеспечивает передачу любых измеренных и расчётных параметров по основному цифровому интерфейсу CAN-BUS или дополнительному интерфейсу RS-485 (в исполнениях 15, 15М) через соответствующие адаптеры, выпускаемые предприятием-изготовителем, и коммуникационное оборудование информационных каналов связи по запросу от ПК.

2.2.12 ТЭКОН-19 (кроме исполнения 11) обеспечивает возможность индикации на двухстрочном дисплее даты и времени, а также выбранных параметров вместе с их названиями, в основном меню, меню архивов и циклическом меню. В основное меню может быть включено до 200 параметров, в меню архивов – до 56 архивных параметров с возможностью просмотра каждого архива на всю глубину. Выбор индицируемого параметра выполняется с помощью двух расположенных на лицевой панели кнопок прокрутки меню. В циклическое меню может быть включено до 10 параметров. Настройка всех видов меню производится на этапе пуско-наладочных работ. Формат индикации настраивается для каждого пункта отдельно, число знаков после запятой (десятичной точки) – от 0 до 4, общее количество знаков до 8. Длина названия – до 12 символов русского и латинского алфавитов. Значения параметров основного меню могут быть при необходимости откорректированы после получения соответствующего уровня доступа.

2.2.13 ТЭКОН-19 обеспечивает ведение системного журнала с информацией о моменте последних 256 событий – включении и отключении питания, записи новых значений параметров, появлении и исчезновении отказов, ведение журнала

вмешательств с изменением значений параметров (см. 2.3.8). Возможно формирование одного или нескольких пользовательских журналов событий с информацией о моментах изменения состояния заданных при настройке битовых параметров. ТЭКОН-19 обеспечивает ведение журнала вмешательств. В этом журнале фиксируется дата, время изменения параметра, номер параметра и его предыдущее и новое значение.

2.2.14 ТЭКОН-19 обеспечивает сохранение без искажения информации о введенных константах, задачах и характеристиках, размещенных в постоянной репрограммируемой памяти с электрическим стиранием и записью информации (ПЗУП, ПЗУД), в течение всего срока службы. Число циклов перезаписи до 100000.

2.2.15 ТЭКОН-19 обеспечивает сохранение без искажения информации обо всех измеренных, расчётных, накопленных и архивных параметрах, размещенных в оперативной памяти с резервным питанием от литиевой батарейки (ХОЗУ), а также о дате и времени, в течение 10000 часов с момента отключения питания.

2.2.16 Основное питание ТЭКОН-19 – внешний источник постоянного тока напряжением $U_{п}$ от 18 до 36 В. Потребляемая мощность для любого исполнения не более 6 Вт.

Таблица 2.7 – Типовой ток потребления по входу основного питания в зависимости от исполнения и напряжения питания ($U_{п}$)

Исполнение ТЭКОН-19	Ток потребления, мА	
	$U_{п} = 24 \text{ В}$	$U_{п} = 18 \text{ В}$
02М, 03М, 04М, 05М, 06М, 10М, 15, 15М	90	110
11	120.. 240 *)	120..240 *)
Примечание: *) зависит от количества подключенных ИП, питание которых производится от ТЭКОН-19-11, и формируемого ими тока в данный момент		

Таблица 2.8 – Типовой ток потребления по входу питания частотных ИК в зависимости от конфигурации ИК, напряжения питания ($U_{пд}$) и состояния выхода ИП

Конфигурация ИК	Ток потребления, мА/канал			
	$U_{пд} = 24 \text{ В}$		$U_{пд} = 12 \text{ В}$	
	1)	2)	1)	2)
ИК сконфигурирован по рис. 3.3, А	0	15	0	7
ИК сконфигурирован по рис. 3.3, Б, В	0	5	0	2,5
ИК сконфигурирован по рис. 3.3, Г	5	10	2,5	4,5
Примечания: 1) выход ИП разомкнут (находится в пассивном состоянии) 2) выход ИП замкнут (находится в активном состоянии)				

В исполнениях ТЭКОН-19 с измерительными каналами частоты и количества импульсов имеется отдельный вход питания ИК данного типа от внешнего источника напряжением $U_{пд}$ от 10 до 28 В. Потребляемая мощность не более 0,5 Вт на каждый канал. Типовые значения потребляемого тока в зависимости от исполнения и других условий приведены в таблицах 2.7 и 2.8.

2.2.17 ТЭКОН-19 (только исполнение 11) обеспечивает гальваническую изоляцию аналоговых измерительных каналов друг от друга (а не только от цепей питания). Параметры изоляции аналогичны 2.2.18. Для питания измерительных преобразователей, подключаемых к этим ИК, ТЭКОН-19-11 формирует из собственного напряжения питания четыре взаимно изолированных вторичных напряжения. Таким образом, ТЭКОН-19-11 может выполнять функцию блока питания ИП. Вторичные источники питания имеют номинальное напряжение (стабилизированное) $24\text{В} \pm 1\text{В}$, допустимый ток нагрузки до 50 мА.

2.2.18 Изоляция измерительных электрических цепей относительно цепей питания выдерживает в течение 1 минуты действие испытательного напряжения практически синусоидальной формы амплитудой 500 В, частотой от 45 до 65 Гц при нормальных климатических условиях.

2.2.19 Минимально допустимое электрическое сопротивление изоляции электрических цепей питания относительно корпуса не менее 20 МОм при нормальных климатических условиях.

2.2.20 ТЭКОН-19 устойчив и прочен к воздействию температуры и влажности окружающего воздуха согласно группе исполнения С3 по ГОСТ Р 52931 (для варианта «Т» и исполнения 15 – группе С2).

2.2.21 ТЭКОН-19 устойчив и прочен к воздействию атмосферного давления согласно группе исполнения Р1 по ГОСТ Р 52931.

2.2.22 ТЭКОН-19 устойчив и прочен к воздействию механических нагрузок согласно группе исполнения V1 по ГОСТ Р 52931.

2.2.23 Защищенность ТЭКОН-19 от проникновения воды и внешних твердых предметов соответствует степени защиты IP20 по ГОСТ 14254.

2.2.24 ТЭКОН-19 прочен к воздействию климатических факторов и механических нагрузок в транспортной таре при транспортировании автомобильным и железнодорожным транспортом, а также авиатранспортом в герметизированных и отапливаемых отсеках, в соответствии с ГОСТ Р 52931.

2.2.25 ТЭКОН-19 соответствует требованиям ТР ТС 020/2011 по электромагнитной совместимости.

2.2.26 Габаритные размеры ТЭКОН-19 не более 105x110x60 мм.

2.2.27 Масса ТЭКОН-19 не более 0,5 кг.

2.2.28 Средняя наработка на отказ 70000 ч. Критерием отказа является несоответствие требованиям ТУ 4213-060-44147075-02.

2.2.29 Средний срок службы 12 лет. Критерием предельного состояния является превышение затрат на ремонт 50% стоимости нового.

2.2.30 Среднее время восстановления работоспособного состояния не более 4 ч.

2.3 Устройство и работа преобразователя

2.3.1 Система параметров и программное обеспечение

2.3.1.1 Все данные, необходимые для настройки ТЭКОН-19 и получения результатов его работы в процессе эксплуатации, доступны через его интерфейсы с использованием **системы параметров**, хранящейся в БД на ПК. Каждый преобразователь в ней рассматривается как **модуль** системы Т20. Его программное обеспечение состоит из набора **задач**, обрабатывающих по заданным **алгоритмам входные параметры** и **константы**, результатом выполнения которых являются **выходные параметры**.

Параметры и задачи делятся на **базовые** и **загружаемые**.

2.3.1.2 **Константа** – численное значение, установленное на этапе создания загружаемого проекта (первом этапе настройки), недоступное для чтения и изменения после загрузки проекта в контроллер.

2.3.1.3 **Параметр** – единица данных, доступная для чтения и записи. Каждый **параметр** внутри модуля характеризуется двумя именами (полным и кратким), своим номером, назначением, уровнем доступа, размещением в памяти и внутренним представлением. Параметры **базовых** задач имеют однозначно определенные **жесткие** номера, одинаковые для всех преобразователей ТЭКОН-19 данного исполнения. Параметры, из которых составляется **загружаемый** проект, имеют **гибкие** номера, которые им присваиваются на этапе создания загружаемого проекта и могут различаться в разных проектах.

Значения **параметров**, в том числе постоянных, в отличие от **констант**, могут быть установлены или изменены на втором этапе настройки или в процессе работы.

Параметры группируются по задачам, к которым они относятся, и образуют так называемое **дерево параметров**.

Обращение к параметру с ПК выполняется через его номер. Соответствие номеров параметров их наименованию, уровню доступа, внутреннему представлению и размещению в памяти преобразователя описано в БД системы Т20, размещенной на диске ПК и может быть конкретизировано в проекте, загруженном в преобразователь, который так же может быть для удобства сохранен на диске ПК.

2.3.1.4 **Базовые** задачи входят в **базовое** ПО ТЭКОН-19, и являются составными частями его операционной системы. Состав базовых задач неизменный для каждого исполнения преобразователя. Все входные и выходные параметры базовых задач являются **жесткими (базовыми)**. Сводный перечень базовых задач и параметров по исполнениям, приведен в табл. Б.1 приложения Б.

2.3.1.5 **Загружаемые** задачи, входящие в проект, загружаются на первом этапе настройки ТЭКОН-19 для каждого конкретного применения. Из них состоит исполняемая во время работы **очередь задач**, формирующая все требуемые выходные параметры. Большинство параметров загружаемых задач **гибкие**.

Загружаемая очередь задач формируются на основе находящихся в БД **алгоритмов**. Сводный перечень алгоритмов ТЭКОН-19 приведен в таблице Б.2 приложения Б.

2.3.1.6 Загружаемые задачи выполняются операционной системой ТЭКОН-19 в **фоновом** цикле в соответствии с их положением в очереди. Длительность фонового цикла программы зависит от количества и типа загружаемых задач, находится в пределах от 1 до 15 секунд, и всегда выравнивается базовым ПО до целого числа секунд.

2.3.1.7 Доступ ко всем параметрам любого модуля выполняется по технологическому интерфейсу RS-232 TTL для их настройки, либо по основному цифровому интерфейсу CAN-BUS через соответствующие адаптеры, выпускаемые предприятием-изготовителем, и коммуникационное оборудование информационных каналов связи для настройки и диспетчеризации.

Программное обеспечение ПК для настройки значений параметров доступно на сайте www.kreit.ru (программа «Телепорт» Т10.06.208). Диспетчерское программное обеспечение приобретается отдельно.

Наиболее важные в эксплуатации параметры могут быть при настройке выведены на индикацию через «меню» дисплея на лицевой панели ТЭКОН-19.

2.3.1.8 По назначению все параметры делятся на следующие группы:

- Заводские константы («ЗК» по таблицам перечня параметров), характеризующие конструктивные особенности и электрические характеристики аппаратуры данного преобразователя. Значения ЗК заносятся на предприятии-изготовителе ТЭКОН-19 и в процессе эксплуатации не меняются.

- Параметры настройки («НП» по таблицам перечня параметров), обеспечивающие программирование ТЭКОН-19 на конкретный технологический объект в рамках реализуемого проекта. К ним относится список выполняемых задач, характеристики ИП, способ измерения давления, единицы измерения расхода, параметры времени, настройки интерфейсов обмена, список индицируемых в меню параметров и т.п. Эти параметры заносятся с ПК либо на предприятии-изготовителе по спецификации конкретного заказчика, либо потребителем в период пуско-наладочных работ на объекте. В процессе эксплуатации возможна их многократная повторная перезапись.

- Расчетные параметры («Р» по таблицам перечня параметров), являющиеся результатом работы задач, загруженных в ТЭКОН-19. Это, например, мгновенное и накопленное значение расхода, тепловой и электрической энергии, средняя температура и давление, текущее время и дата, и т.п. Наиболее важные для пользователя параметры могут быть вынесены для просмотра в меню дисплея.

- Архивные параметры («А» по таблицам перечня параметров) по расчетным интервалам, часам, суткам, месяцам.

- Служебные параметры («С» по таблицам перечня параметров), содержащие промежуточные результаты вычислений по всем задачам, результаты само-

контроля, а также информацию, которая может применяться для оценки правильности работы ТЭКОН-19 в процессе эксплуатации, при настройке и ремонтно-профилактических работах.

2.3.1.9 С точки зрения доступа к параметрам, выделяется несколько уровней, приведенных далее в порядке повышения приоритета:

- **Пользователь**, низший приоритет. Может читать параметры, код доступа которых по чтению равен «1». Возможности записи параметров нет.

- **Наладчик**, выполняющий настройку ТЭКОН-19 на конкретный технологический объект. Может читать и записывать параметры, коды доступа к которым равны «1» или «2», в том числе очередь загружаемых задач.

- **Настройщик**, выполняющий начальную настройку ТЭКОН-19 на предприятии-изготовителе. Может читать и записывать параметры, коды доступа к которым находятся в пределах от «1» до «3» включительно.

- **Разработчик**, максимальный приоритет. Может читать и записывать те же параметры, что и **Настройщик**. Кроме того, может выполнять прочие действия, доступные только **Разработчику**, не описанные в данном Руководстве.

Дополнительно об уровнях доступа см. 2.3.10.

2.3.2 Измерение аналоговых сигналов

2.3.2.1 При наличии в данном исполнении ТЭКОН-19 аналоговых ИК (ИК сопротивления и силы тока) они нумеруются отдельно по типам каналов – для измерения сопротивления « T_i » с индексами « i » от 0 до максимального значения и для измерения силы тока « J_i », также с индексами от 0 до максимального значения. Наличие и количество ИК каждого типа зависит от исполнения (см. таблицу 2.1).

2.3.2.2 Для измерения напряжения на аналоговых ИК используется АЦП с временем преобразования (от 120 до 160) мс на каждый ИК. Запуск преобразования и считывание готовых данных выполняются через систему прерываний процессора, что на длительность фонового цикла влияет незначительно. Измеренные значения напряжений переводятся в форму с плавающей запятой и помещаются в кольцевые буфера на 8 позиций каждый.

2.3.2.3 Для сглаживания шумов и случайных выбросов производится цифровая фильтрация напряжения каждого ИК, для чего один раз в начале каждого фонового цикла вычисляется среднеарифметическое значение из последних 8 замеров, которое и запоминается в качестве параметров 011С-0123 «измеренное напряжение». Далее, в зависимости от назначения ИК, для каждого из них вычисляется один из двух основных параметров – сопротивление или сила тока.

2.3.2.4 Полученные значения силы тока ИП (параметры 0400-0403) и сопротивления термопреобразователя (параметры 0404-0407) могут являться входными для загруженных задач вычисления физических параметров, реально измеряемых подключенными к каналам датчиками. Контроль за правильностью использования параметров возлагается на лицо, выполнявшее пуско-наладочные работы.

2.3.3 Измерение частоты и количества импульсов

2.3.3.1 Наличие и количество ИК дискретных параметров (ИК частоты и количества импульсов) «Fi» зависит от исполнения (см. таблицу 2.1). ИК нумеруются, начиная с нуля, без пропусков номеров.

Текущее состояние каждого дискретного ИК отражается в битовых параметрах 0506 – 050D, однако, скорость обновления этих параметров в ПО невысока и позволяет оценить сигналы, изменяющиеся не чаще одного раза за цикл ((1 – 15) секунд).

2.3.3.2 Для исключения ложных срабатываний счетчиков импульсов, вызванных кратковременными импульсными помехами и «дребезгом» контактов ИП с герконовым выходом, в ТЭЖОН-19 может быть включена аппаратно – программная фильтрация импульсов путем их прореживания с частотой около 250 Гц. Она включается по каждому каналу отдельно установкой единичного значения битовых параметров 0200 – 0207 «цифровой фильтр 250 Гц включен». Фильтрация допустима лишь в том случае, когда максимальная частота импульсов на данном ИК не превосходит 100-120 Гц.

2.3.3.3 Для измерения числа импульсов и частоты по каждому ИК программно – аппаратно ведется три независимых счетчика количества импульсов.

2.3.3.4 Первый счетчик (параметр 0410-0417) определяет число импульсов, поступившее на вход в течение последнего цикла основной программы. Он представляет собой целое двухбайтовое число без знака (от 0 до 65535), счет начинается на каждом цикле программы с нуля. Параметр обновляется в начале каждого цикла программы и может использоваться загружаемыми задачами для расчета расхода по показаниям датчиков с числоимпульсными выходами.

2.3.3.5 Второй счетчик (параметр 0208-020F) ведет общий счет пришедших импульсов. Он представляет собой целое двухбайтовое число без знака, счет ведется по кольцу от 0 до 65535, и далее снова с нуля. Для одиночного преобразователя имеет чисто служебное назначение; при работе в составе системы модулей может использоваться внешними модулями для подсчета расхода. Параметр обновляется один раз в течение каждого цикла программы.

2.3.3.6 Третий счетчик используется для определения частоты входных импульсов и подсчитывает число импульсов, поступившее на вход в течение последней секунды. По окончании каждой секунды его значение копируется в параметры 0210-0217 как мгновенное значение частоты на соответствующем канале, используемое только в отладочных целях, и представленное целым двухбайтовым числом без знака. Кроме того, эти же значения для каждого входа каждую секунду записываются в кольцевые буфера на 8 позиций каждый. Один раз в начале каждого фонового цикла данные из буферов приводятся к виду с плавающей запятой и подвергаются цифровой фильтрации путем вычисления среднего арифметического из 8 последних отсчетов частоты. Результат усредне-

ния сохраняется до окончания цикла как параметр 0408-040F и может использоваться загружаемыми задачами для расчета расхода по показаниям датчиков с частотными выходами («мощностные» датчики).

2.3.4 Принципы накопления (интегрирования) информации

При интегрировании любых накапливаемых параметров (расход, тепловая энергия, время работы) использованы следующие принципы:

2.3.4.1 Интегрирование выполняется путем сложения предыдущего значения накапливаемого параметра с его приращением на данном цикле.

2.3.4.2 Алгоритмы расчета расхода, использующие сигналы от ИП с числоимпульсными выходами, приращение расхода на каждом цикле вычисляют непосредственно по количеству импульсов, пришедшему на цикле. Мгновенное значение «мощности» расхода (ед/час) не вычисляется. Для большинства сред рассчитывается приращение и накапливается расход и в единицах объема, и в единицах массы.

2.3.4.3 Алгоритмы расчета расхода, использующие сигналы от ИП с токовыми или частотными выходами, измеряющих мгновенное значение перепада давления на сужающем устройстве или «мощность» расхода, вычисляют откорректированное значение «мощности расхода», приведенное к часу, для большинства сред сразу и в объемных, и в массовых единицах. Для получения приращения на цикле оно умножается на длительность цикла, выраженную в часах, и далее суммируется с предыдущим значением накопленного расхода.

2.3.4.4 Для повышения точности суммирования любые накапливаемые значения хранятся в виде трех отдельных параметров в формате с плавающей запятой каждый. Два связанных между собой внутренних параметра, недоступных пользователю, хранят отдельно целую и дробную части накапливаемого значения. Целая часть наращивается только в том случае, если сумма приращения на цикле и предыдущей дробной части превысила единицу. Параллельно в алгоритме ведется третий параметр, который представляет собой текущую сумму целой и дробной частей накопленного значения, он и является действительно выходным коммерческим параметром. При коррекции значения накопленного коммерческого параметра составляющие его целая и дробная часть корректируются автоматически.

2.3.4.5 При превышении целой частью любого накапливаемого параметра числа 10^6 счет ее начинается снова с нуля без потери дробной части.

2.3.4.6 Возможно вычисление средневзвешенных по расходу значений параметра (например, температуры или давления) на расчетном интервале длительностью от 1 до 30 минут, за час, сутки и месяц.

ПРИМЕЧАНИЕ: если за данный отрезок времени расход был равен нулю, в качестве средневзвешенного значения устанавливается код «не число», который при просмотре на индикаторе дисплея изображается как «****».

2.3.5 Служба времени

2.3.5.1 ТЭКОН-19 (кроме исполнения 11) имеет встроенные часы с питанием от внутреннего источника питания, ведущие отсчет текущего времени и текущей даты, включая день недели и две младшие цифры года.

2.3.5.2 Возможность автоматического перехода на летнее и зимнее время разрешается или запрещается при пусконаладочных работах. Если переход разрешен, он выполняется:

- на летнее время – в последнее воскресенье марта, переводом часов вперед, с 2:00 на 3:00;
- на зимнее время – в последнее воскресенье октября, переводом часов назад, с 2:00 на 1:00.

В архивах часов и интервалов при переходе на летнее время образуется не содержащая информации «дырка» с 02 до 03 часов. При переходе на зимнее время часовой архив с 01 до 02 часов содержит данные с 01:00 летнего времени до 01:59:59 зимнего времени, т.е. за два часа. Для усредняемых параметров это среднее значение за два часа; для накапливаемых параметров – накопленное значение за два часа, т.е. удвоенная величина. В архивы интервалов, записанные первоначально в моменты с 01:0n:00 до 02:00:00 летнего времени, перезаписываются их новые значения в эти же моменты зимнего времени (здесь n – длительность интервала в минутах).

Поскольку с весны 2015 года в РФ переход на летнее время отменен, признак автоматического перехода должен быть снят.

2.3.5.3 Начало операций накопления и усреднения по заданным отрезкам времени, перепись параметров «за текущий отрезок времени» в параметр «за предыдущий отрезок времени» выполняется на цикле работы, в начале которого обнаружено выполнение следующих условий по времени:

- По расчетным интервалам – момент окончания очередного интервала. Длительность расчетных интервалов задается на этапе пусконаладочных работ через параметр F020 в диапазоне от 1 до 30 минут и является общей для всех задач. Рекомендуется длительность выбирать такой, чтобы в часе укладывалось целое число интервалов (1,2,3,4,5,6,10,12,15,20,30 минут).
- По 30-минутным периодам – момент смены очередного периода, т.е. в моменты времени 00 минут и 30 минут каждого часа.
- По часам – момент окончания очередного астрономического часа.
- По суткам – момент окончания очередных расчетных суток, т.е. наступление расчетного часа, задаваемого через параметр F023 в пределах от 0 до 23.
- По месяцам – момент окончания очередного расчетного месяца, т.е. наступление расчетного часа расчетного дня месяца, задаваемого через параметр F022 в пределах от 01 до 31. Если в текущем месяце заданной даты нет (например, 30-го числа в феврале), за нее будет принят последний день месяца.

Архивирование за соответствующий период выполняется на следующем цикле.

2.3.5.4 Для выполнения двухтарифного учета электроэнергии необходимо включить в проект задачи на основе алгоритмов двухтарифного учета 021Е и/или 020Е в количестве, равном числу цепей учета, и, один раз, задачу выбора тарифа по времени и дате (алгоритм 0201). Время действия льготного тарифа в рабочие и отмененные выходные дни – с ЧЧн (часы начала ночи) до ЧЧд (часы начала дня). В субботу, воскресенье, праздничные дни (по состоянию законодательства РФ на дату выпуска прибора или обновления версии ПО), перенесенные выходные дни (могут оперативно изменяться), льготный тариф для физических лиц действует круглосуточно, для юридических – как в рабочие дни.

2.3.5.5 При перерывах в питании преобразователя во все архивы, моменты записи в которые пропущены за время отсутствия питания, заносится код «не число», который при просмотре на индикаторе дисплея изображается как «****». В это время никакая информация не накапливается, кроме времени неисправной работы преобразователя; весь период отсутствия питания (плюс один цикл после восстановления питания) включается во время неисправной работы. Любая информация при записи в архив в первый момент после восстановления питания будет отнесена к тому периоду записи, в который произошло отключение питания.

Рассмотрим это на примере часовых архивов. Пусть в них архивируется средняя температура воды за час, расходы воды за час и с начала суток, время исправной и неисправной работы узла учета за час и с начала суток. Пусть реальная температура воды и текущий расход примерно постоянны, преобразователь исправен. В 13:20:45 исчезло сетевое питание, а в 16:51:10 того же дня восстановилось. При просмотре архивов, например, после 18 часов, их состояние может выглядеть таким:

Время	Темпе-ра-тура, °С	Расход, м ³		Исправная работа, час		Неисправная работа, час	
		за час	за сутки	за час	за сутки	за час	за сутки
12-13	63.15	6.00	72.10	1.00	13.00	0	0
13-14	63.09	2.13	74.23	0.34	13.34	3.51	3.51
14-15	****	****	****	****	****	****	****
15-16	****	****	****	****	****	****	****
16-17	63.25	0.85	75.08	0.15	13.49	0	3.51
17-18	63.16	6.12	81.20	1.00	14.49	0	3.51

Видно, что период отсутствия питания (примерно 3.5 часа) учтен только как время неисправной работы и отнесен в архиве к тому часу, в течение которого питание исчезло. Накапливаемое значение расхода воды за неполные часы учтено только с 13:00:01 до 13:20:45 и с 16:51:10 до 17:00:00, поэтому за эти часы его значение в архиве меньше реального. На средних значениях (в данном случае для температуры) неполное время часа практически не отражается, т.к. усреднение происходит постоянно.

2.3.5.6 Аналогичным образом происходит заполнение архивов и при временном переводе преобразователя в технологический режим ОСТАНОВ и выходе из него в РАБОТУ (см. 2.3.11).

2.3.6 Список загружаемых алгоритмов ТЭКОН-19

2.3.6.1 Конфигурирование ПО, т.е. отбор загружаемых алгоритмов из базы данных, составление списка загружаемых задач, настройка и загрузка в ТЭКОН-19, выполняется через ПК с помощью программ «Диалог-19» и «Телепорт» (доступны на сайте www.kreit.ru). Принципы работы с программами изложены во встроенных в них функциях помощи.

2.3.6.2 Полный перечень алгоритмов ТЭКОН-19, имеющихся в БД, приведен в таблице Б.2 приложения Б. Входные и выходные параметры загружаемых задач, как правило, имеют «гибкие», назначаемые в процессе настройки, номера и имена. «Жесткие» номера имеют лишь те входные параметры загружаемых задач, с помощью которых вводится информация из входных каналов (токи и частоты ИП, количество импульсов за цикл и т.п.).

2.3.6.3 При конфигурировании в ПЗУП ТЭКОН-19 загружаются, хранятся и используются для работы таблицы загружаемых задач и их параметров, а также меню дисплея. Для индикации на дисплее загружаются и хранятся стандартное имя созданной очереди задач и назначенное пользователем произвольное имя объекта.

Кроме того, загружается для хранения список «коротких» имен задач, используемый только при восстановлении из контроллера утраченного файла проекта очереди задач в ПК, в работе самого контроллера он не используется.

Остальная информация о наборе загруженных в ТЭКОН-19 задач хранится только в БД на ПК.

2.3.7 Особенности интерфейсов последовательного обмена

2.3.7.1 **Основной** информационный канал для записи и чтения данных ТЭКОН-19 всех исполнений – высокоскоростной интерфейс в международном стандарте CAN BUS, скорость передачи данных до 300 Кбод.

2.3.7.2 Характеристики интерфейса CAN BUS задаются через параметр с номером 0004. Параметр 0004 определяет конфигурацию и скорость обмена, и, как правило, должен быть равен 41E0 (см. таблицу 2.10). Дополнительно см. 4.1.3.3.

2.3.7.3 **Дополнительным (технологическим)** является интерфейс RS-232 TTL (кроме исполнения 11). Скорость обмена может назначаться в диапазоне от 1200 до 28800 Бод, протокол обмена соответствует стандарту FT1.2 ГОСТ Р МЭК 870-5-1-95 с особенностями, изложенными в Т10.06.59 РД и дополнении 1 к нему.

ЗАПРЕЩАЕТСЯ использовать технологический интерфейс для создания диспетчерских систем, он предназначен **только для подключения технологического коммуникационного оборудования предприятия-изготовителя** (регистраторы информации РИ-97 и РИ-197, адаптер АИ-200 Т10.00.200)

2.3.7.4 Интерфейс RS-232 TTL настраивается через параметры 0005 – 0007. Параметр 0005 имеет смысл сетевого номера преобразователя, рекомендуется назначать его в диапазоне от 01 до FE. Двоичное представление параметра 0006 задает особенности реализованного протокола (обозначения см. Т10.06.59 РД):

- Разряд 3 – протокол FT1.1 (=0) или FT1.2 (=1);
- Разряд 2 – без CRC (=0) или с CRC (=1);
- Разряд 1 – CRC вместо КС (=0) или CRC в теле данных (=1);
- Остальные разряды не используются.

Рекомендуется установить протокол FT1.2 без CRC, т.е. задать код 08. Коды сетевого номера 00 или FF недопустимы и воспринимаются как настройка обмена на протокол FT1.2 без CRC с сетевым номером 01. Количество стоп-битов не настраивается и всегда равно единице.

Таблица 2.10

Интерфейс RS-232 TTL		Интерфейс CAN BUS	
Скорость, Бод	Код параметра 0007	Скорость, кБод	Код параметра 0004
115200 *)	FF84		
57600 *)	FF80		
28800	FF00	300	41E0
19200	FD80	150	43E0
9600	FD00	100	45E0
4800	FA00	50	4BE0
2400	F400	20	5DE0
1200	E800		

Примечание: *) – не рекомендуются

2.3.7.5 Параметр 0007 задает константу скорости обмена согласно таблице 2.10. Любой код этого параметра, отличный от перечисленных в таблице, автоматически воспринимается как настройка обмена интерфейса RS-232 TTL на скорость 9600 Бод, сетевой номер 01, протокол FT1.2 без CRC.

2.3.7.6 Для чтения и записи параметров ТЭКОН-19 через ПК в комплекте с ТЭКОН-19 на диске поставляется Технологическая программа «Телепорт» Т10.06.208.

2.3.8 Самоконтроль ТЭКОН-19, журнал событий и журнал вмешательств

2.3.8.1 ТЭКОН-19 имеет развитую систему периодического программного самоконтроля. По результатам самоконтроля формируется двухбайтовый параметр 0500 «состояние отказов», двоичные разряды которого являются признаками текущей исправности (состояние «0») или неисправности (состояние «1»), в соответствии с таблицами 2.11 и 2.12. В исполнении 11 дополнительно введен параметр 0513 «дополнительные отказы», в остальных исполнениях – 4-байтовый параметр 0516 «расширенные отказы», два первых байта которого совпадают с параметром 0500. О нумерации разрядов см. приложение В.

Разряд с номером 1 байта 0 «ошибка заводских настроек» устанавливается по операции «ИЛИ» из трех младших разрядов байта 2.

При просмотре значений этих параметров программой «Телепорт» расшифровка отказов на экране ПК производится автоматически.

Таблица 2.11 – Побитная расшифровка параметров 0500 «состояние отказов» и 0516 «расширенные отказы»

Ба йт	Раз- ряд	Признак	Период	Вероятная причина	Способ устранения
0	0	Перезапуск (включение питания)	1 цикл после перезапуска	Включение питания, перезапуск по сторожу WDT	Исключить сбои питания. Если питание заведомо исправно, а отказ возникает, направить в ремонт.
	1	Ошибка заводских настроек	256 циклов	Сбои при записи, отказ аппаратуры	Направить в ремонт
	2	Ошибка КС области настроек пользователя	256 циклов	Сбои при записи настроек	Проверить параметры настройки, перезаписать испорченные. Если отказ не устраняется, направить в ремонт
	3	Ошибка очереди задач	каждый цикл	Ошибки создания очереди	Проверить правильность очереди задач, перезаписать ее. Если отказ не устраняется, направить в ремонт
	4	Отказ АЦП	постоянно	АЦП не готово более 1с	Если отказ возникает часто, направить в ремонт
	5	Отказ записи во flash-память	при записи	Сбой записи или отказ ПЗУП	Направить в ремонт
	6	Неверный параметр	постоянно	Ошибки настройки	Проверить настройки задач, перезаписать неверные параметры
	7	Ошибка КС настроек меню	256 циклов	Сбои при записи описания меню	Проверить настройку меню, перезаписать испорченные параметры. Если не устраняется, направить в ремонт
1	0	Алгоритмический отказ	каждый цикл	Параметр 0501 равен 1	Выяснить причины возникновения и устранить их
	1	Ошибка КС ПЗУП области имен задач	256 циклов	Сбои при записи очереди задач	Перезаписать имена задач из БД. Если отказ повторяется, направить в ремонт
	2	Останов	каждый цикл	Технологическая	Задается и снимается через каналы обмена или служебное меню, самостоятельно не возникает
	3	Технологическая перемычка	256 циклов	Не снята перемычка	Снять технологическую перемычку и переключить питание
	4	Отказ CAN		Сбой	Переключить питание
	5	Несовпадение очереди задач и ее идентификатора	256 циклов	Сбои при записи очереди задач и ее идентификатора	Проверить очередь задач, перезаписать неверные параметры из БД. Если отказ не устраняется, направить в ремонт
	6	Ошибка КС очереди задач	256 циклов	Сбои при записи очереди задач	
	7	Общий отказ (параметр 050E)	каждый цикл	Формируется по ИЛИ из остальных	Устранить причины отказа в остальных разрядах
2	0	Ошибка КС заводских настроек	256 циклов	Сбои при записи, отказ аппаратуры	Направить в ремонт
	1	Ошибка КС программы			
	2	Ошибка номера версии ПО			
	3	Недопустимый интеграл	каждый цикл	Ошибки настройки, сбои аппаратуры	Проверить настройки задач, особенно тщательно отсутствие делений на нуль и неочищенных интегралов, записать верные значения.
	4	Недопустимое приращение			

7..5	-			
------	---	--	--	--

Таблица 2.12 – Побитная расшифровка параметра 0513 «дополнительные отказы» (только для ТЭКОН 19-11)

Ба йт	Раз- ряд	Признак	Период	Вероятная причина	Способ устранения
0	0-3	Отказ АЦП каналов I0-I3	посто- янно	АЦП канала не готов более 1с	Если отказ возникает часто, напра- вить в ремонт
	4	Отказ CAN		Сбой контрол- лера CAN	Направить в ремонт
	5-7	-	-	-	-
1	0-7	-	-	-	-

2.3.8.2 На каждом цикле работы базовое ПО ТЭКОН-19 анализирует состояние параметра 0516 и выполняет три основные операции:

- Формирует общий признак исправности/неисправности ТЭКОН-19 как битовый параметр 050E. ТЭКОН-19 исправен на текущем цикле и параметр 050E устанавливается в состояние «0», если в анализируемом параметре не зафиксировано ни одного отказа. В противном случае ТЭКОН-19 на текущем цикле неисправен, и параметр 050E устанавливается в состояние «1». Этот параметр рекомендуется для управления счетом времени исправной/неисправной работы ТЭКОН-19.
- Записывает возможный факт изменения состояния отказов в анализируемом параметре, т.е. появление «новых» или снятие «старых» отказов, в системный журнал событий (некоторые события дополнительно фиксируются непосредственно в момент их возникновения).
- Отражает состояние признака неисправности на индикаторе лицевой панели (см. 4.2.2.4).

2.3.8.3 Некоторые из загружаемых задач могут формировать дополнительные битовые признаки неисправности, которые уже не относятся к отказам аппаратуры собственно ТЭКОН-19, а являются внешними отказами, нарушающими логически исправную работу одного из узлов учета. К таким признакам, например, относятся:

- признаки обрыва внешних измерительных цепей, формируемые алгоритмами линейных датчиков (токовых и частотных) и алгоритмами расчета температуры на термопреобразователях;
- битовые признаки выхода каких-либо параметров за технологические допуски;
- битовые признаки отсутствия ответа на запрос внешнего параметра из другого модуля на магистрали CAN-BUS, формируемые алгоритмами ввода и архивирования внешних параметров;
- другие битовые признаки по желанию пользователя.

Если пользователь хочет объединить внешние признаки отказов с общей системой отказов ТЭКОН-19, он должен в качестве выходного признака внешних отказов, собранного по закону логического «ИЛИ» из отдельных признаков отказов,

назначить битовый параметр 0501 «Отказ алгоритмический». Состояние этого параметра базовым ПО проверяется, но не устанавливается.

2.3.8.4 Для формирования времени исправной/неисправной работы в каждом реализованном в ТЭКОН-19 узле учета следует объединить по закону логического «ИЛИ» признак общего отказа ТЭКОН-19 (параметр 050Е) и относящиеся к данному узлу учета битовые признаки неисправности, и подать результирующий признак исправности/неисправности на вход задачи «время работы» (алгоритм 0200). При нулевом состоянии результирующего признака на текущем цикле будет наращиваться счетчик времени исправной работы узла учета, при единичном состоянии – счетчик времени неисправной работы.

2.3.8.5 Системный журнал событий ТЭКОН-19 построен по принципу кольцевого стека и в любой момент сохраняет информацию о 256 последних событиях. Он доступен только для чтения через индексные параметры 0901 – 0904. Параметры с индексом «0» содержат информацию о самом последнем событии, с индексом «1» о предпоследнем, и т.д. Журнал событий имеет сложную структуру и расшифровывается при просмотре программой «Телепорт».

К фиксируемым событиям, в частности, относятся:

- Начальный запуск программы, очистка внешней памяти, проведение полного теста внешней памяти со стиранием исходного содержимого.
- Включение и отключение питания (в том числе перезапуск по аппаратно-программным причинам).
- Запись любого параметра с уровнем доступа по записи не ниже «2». В режиме ОСТАНОВ просто подсчитывается число записанных параметров.
- Изменение количества текущих отказов ТЭКОН-19.
- Попытка фоновой задачи либо обратиться для чтения и записи к неизвестному параметру, либо произвести запись в параметр, размещенный в постоянной памяти (ПЗУП, ПЗУД).
- Переход программы в режимы РАБОТА и ОСТАНОВ.
- Смена версии базового ПО (первое включение питания после смены ПО).
- Обнаружение в процессе расчета недопустимо больших чисел.

2.3.8.6 Системный журнал вмешательств ТЭКОН-19 построен по принципу кольцевого стека и в любой момент сохраняет информацию о 1024 последних изменениях значений параметров. Он доступен только для чтения через индексные параметры 0905 – 090В. Параметры с индексом «0» содержат информацию о самом последнем вмешательстве, с индексом «1» о предпоследнем, и т.д. Журнал вмешательств имеет сложную структуру и расшифровывается при просмотре программой «Телепорт».

В этом журнале фиксируется дата, время изменения параметра, номер параметра и его предыдущее и новое значение.

2.3.8.7 ТЭКОН-19 контролирует появление при арифметических расчетах недопустимо больших чисел, появляющихся, как правило, при попытке деления

на нуль. Обнаруженное большое число автоматически заменяется нулевым значением. В связи с отсутствием в параметре 0500 свободных разрядов, факт появления большого числа фиксируется только в разрядах 3 или 4 второго байта параметра расширенных отказов 0516, но при этом отражается и в параметре 050E, и заносится в системный журнал событий.

ВНИМАНИЕ! При разряде встроенного элемента питания ниже допустимого уровня (см. 8.1.3) информация в журналах событий и вмешательств может быть искажена.

2.3.9 Обновление информации

2.3.9.1 На каждом цикле программы обновляются:

- мгновенные значения всех измеренных и расчетных параметров;
- все накапливаемые и средние параметры, озаглавленные: «за цикл», «за текущий интервал», «за текущие 30 минут», «за текущий час»;
- все накапливаемые значения расходов, озаглавленные: «за текущий интервал», «за текущие 30 минут», «за текущий час», «за текущие сутки», «за текущий месяц», интегральный расход.

2.3.9.2 В момент смены очередного расчетного интервала обновляется вся информация, озаглавленная «за предыдущий интервал», а также средние значения за текущие сутки. Заносится информация в архивы интервалов, причем индекс элемента в архиве относится к моменту **ЧЧ:ММ окончания** завершившегося интервала.

2.3.9.3 В момент смены очередного 30-минутного периода обновляется вся информация, озаглавленная «за предыдущие 30 минут». Заносится информация в 30-минутные архивы, причем индекс элемента в архиве относится к моменту **ЧЧ:ММ окончания** завершившегося периода.

2.3.9.4 В момент смены каждого часа обновляются:

- вся информация, озаглавленная «за предыдущий час»;
- средние значения за текущий месяц;
- заносится информация в архивы часов, причем индекс элемента в архиве относится к номеру «ЧЧ» **завершившегося** часа.

2.3.9.5 При смене расчетных суток, в момент **ЧЧ_{РАСЧ}** часов 00 минут, обновляется вся информация, озаглавленная «за предыдущие сутки». Заносится информация в архивы суток, причем индекс элемента в архиве относится к **завершившейся** дате. Это следует учитывать при просмотре архива через меню (см. 4.2.5.6).

2.3.9.6 При смене расчетного месяца, в момент **ЧЧ_{РАСЧ}** часов 00 минут даты **ДД_{РАСЧ}** каждого месяца, обновляется вся информация, озаглавленная «за предыдущий месяц». Заносится информация в архивы месяцев. Индекс элемента в архиве относится к **завершившемуся** месяцу, если расчетная дата до 20-го числа, и к **текущему** месяцу в противном случае. Это следует учитывать при просмотре архива через меню (см. 4.2.5.6).

2.3.10 Защита информации от несанкционированного доступа

2.3.10.1 Доступ к любой информации ТЭКОН-19, входящей в систему его параметров, регламентируется заданным уровнем доступа к ней по чтению и записи: «Пользователь», «Наладчик», «Настройщик», как описано в 2.3.1.10 и таблице Б.1, и текущим уровнем доступа по каналу. Заданный уровень доступа к «жестким» параметрам установлен в самой программе ТЭКОН-19 и изменен быть не может (см. таблицу Б.1). Заданный уровень доступа к параметрам загружаемых задач устанавливается при создании проекта, и должен быть выбран таким, чтобы интересующие «Пользователя» параметры были доступны ему по чтению (уровень 1), но, как правило, недоступны по записи, с возможностью их коррекции только «Наладчиком» (уровень 2). Этим обеспечивается защита наиболее важных параметров, например, настроечных и коммерческих, от несанкционированного изменения.

2.3.10.2 Поскольку основной способ чтения и записи любых параметров ТЭКОН-19 – это обмен через последовательные каналы, магистраль CAN BUS или интерфейс RS-232 TTL, то программы обмена, работающие на ПК, сообщают ТЭКОН-19 уровень текущего доступа по каналу. Если этот уровень ниже присвоенного конкретному параметру уровня, операция его чтения или записи в ТЭКОН-19 блокируется. На ПК объявление уровня текущего доступа выполняется через систему программных паролей; способы их применения изложены в документации на соответствующую программу. Программа ТЭКОН-19 при включении питания автоматически устанавливает текущий уровень доступа для всех каналов равным «1», т.е. «Пользователь».

2.3.10.3 Уровни доступа по каналам объявляются независимо друг от друга. Если повышенный уровень доступа был объявлен через магистраль CAN BUS, доступ с таким уровнем разрешается только модулю, объявившему его (назовем этот модуль первым); для других модулей уровень доступа остается равным «1». Изменить уровень доступа другой модуль сможет только после того, как первый модуль либо снизил уровень доступа до «1», либо не выполнял обмен с ТЭКОН-19 в течение 256с. Если повышенный уровень доступа был объявлен через интерфейс RS-232 TTL, он разрешает доступ для любого модуля, подключенного к интерфейсу. После отсутствия обменов по интерфейсу в течение 256с текущий уровень доступа автоматически снижается до «1».

2.3.10.4 Для дополнительной защиты коммерческих и настроечных параметров ТЭКОН-19 от несанкционированной записи предусмотрена возможность внутренней защиты с помощью встроенной системы паролей, блокирующей от произвольного повышения текущего уровня доступа по каналам. Существует два уровня внутреннего пароля – защищающий заводские настройки пароль настройщика (параметр F026), блокирующий выход на уровень 3, и защищающий коммерческие параметры пароль наладчика (параметр F025), блокирующий выход на уровень 2. Оба пароля являются восьмиразрядными шестнадцатиричными числами, размещенными в сохраняемой при отключении питания области памяти с повышенной степенью защиты. Таким образом, общее значение различных комбинаций по каждому паролю составляет 2^{32} , т.е. 4 294 967 296.

Если значение пароля отличается от двух зарезервированных кодов 00000000 или FFFFFFFF, то установить соответствующий уровень доступа можно, лишь предварительно передав по каналу требуемый пароль с помощью процедуры авторизации доступа. Эта процедура включена в протокол обмена по каналу, способ введения пароля изложен в документации на программное обеспечение ПК, но само значение пароля должно быть известно лишь лицу, осуществляющему защиту информации данного уровня.

2.3.10.5 Заводской пароль настройщика устанавливается при выпуске преобразователя с предприятия – изготовителя, защищает заводские настройки, и эксплуатирующим организациям не сообщается.

Пароль наладчика при выпуске с предприятия – изготовителя снят (как правило, равен FFFFFFFF), и при необходимости устанавливается эксплуатирующей или контролирующей организацией по окончании пусконаладочных работ и приемке преобразователя в эксплуатацию, либо через канал, либо через служебное меню.

2.3.10.6 Из вышеизложенного следует, что прочитать или изменить пароль наладчика, а также любые параметры с заданным уровнем доступа «2», можно лишь при уже установленном уровне доступа не ниже «Наладчика», т.е. это может сделать лишь лицо, знающее текущее значение пароля наладчика. Перевести преобразователь в технологический режим ОСТАНОВ также можно, только зная пароль наладчика. Область памяти, в которой размещены пароли, для чтения обычными методами недоступна.

Заводской пароль известен только представителю предприятия – изготовителю, для чтения и записи при уровне доступа ниже «Настройщика» недоступен.

2.3.10.7 Для исключения возможности подбора пароля с целью несанкционированного доступа к коммерческой информации и настройкам задач, защищенным паролем, после ввода подряд нескольких неверных паролей дальнейшие попытки изменения уровня доступа по каналу блокируются на длительное время, выполняются только команды чтения и записи параметров на текущем уровне доступа.

2.3.10.8 Если значение установленного пароля неизвестно, снять пароль можно только на предприятии – изготовителе, причем эта операция не выполняется по гарантии.

2.3.10.9 Для защиты программы и данных от ошибок очереди задач, вызванных ошибками создания очереди, сбоями при ее записи или ошибочной настройкой, введены следующие виды программного контроля:

- Если формат загруженной очереди не отвечает стандартным требованиям, исполнение очереди задач блокируется полностью с выдачей признака отказа «ошибка очереди задач» (см. таблицу 2.11).
- Если параметр, указанный в очереди задач для чтения или записи, является неизвестным, операция с ним не выполняется, фиксируется признак отказа «неверный параметр» (см. таблицу 2.11), но задача и очередь в целом продолжают исполняться до конца.

- Если параметр, назначенный в задаче для записи, размещен в одном из видов ПЗУ, операция записи не выполняется, фиксируется признак отказа «неверный параметр» (см. таблицу 2.11), но задача и очередь в целом продолжают исполняться до конца.
- Если длительность фонового цикла превысила 128 секунд, программа ТЭКОН-19 автоматически перезапускается, как по сбою питания.
- Задача ввода не исполняется, если указанный в ней номер внешнего модуля равен 00 или FF, или ответ от модуля не получен в течение 1 секунды. Фиксируется отказ обмена, очередь продолжает исполняться до конца.

Во всех перечисленных случаях, кроме ошибок задач ввода, информация об отказной ситуации помещается в системный журнал событий, где может быть просмотрена и расшифрована через программу «Телепорт».

2.3.10.10. Для обеспечения требуемого Р 50.2.077-2014 «высокого» уровня защиты ПО проводится периодический контроль целостности метрологически значимой части ПО, основанный на вычислении контрольной суммы программы по алгоритму CRC32 и сравнении результата с эталоном. При несовпадении CRC32, а также при отказе КС заводских настроек или номера версии основной программы, формируются соответствующие признаки в байте 2 параметра 0516 (см. 2.3.8.1) с записью в системный журнал событий. Выполнение всех измерений, а также исполнение очереди задач прекращается, на индикаторе в качестве символа режима работы высвечивается знак «#» (см. 4.2.2.5).

2.3.11 Режимы функционирования

2.3.11.1 ТЭКОН-19 может находиться в одном из двух режимов функционирования: РАБОТА и ОСТАНОВ. Смена режимов может выполняться либо через канал последовательного обмена, либо через служебное меню дисплея на лицевой панели. Для смены режима необходимо знание пароля уровня «Наладчик».

2.3.11.2 Во время эксплуатации ТЭКОН-19 должен постоянно находиться в режиме РАБОТА. В этом режиме выполняются полностью все функции преобразователя; работают все жесткие алгоритмы, включая измерение входных величин; исполняется загруженная очередь задач, включая ввод, накопление и архивирование информации; возможны операции с любыми пунктами меню дисплея.

ПРИМЕЧАНИЯ: при установке технологической перемычки, а также при отказе заводских настроек (см. 2.3.10.10) исполнение очереди задач блокируется.

2.3.11.3 Режим ОСТАНОВ является технологическим. В нем исполняются все жесткие алгоритмы, включая измерение входных величин, но загруженная очередь задач не исполняется. Режим применяется в двух случаях:

- При загрузке очереди задач, описания меню и в некоторых других случаях настройки соответствующие программы ПК автоматически кратковременно переводят преобразователь в режим ОСТАНОВ с последующим возвращением в режим РАБОТА. Операции с меню в эти моменты не рекомендуются.

- На этапе эксплуатации при снятии преобразователя с объекта для поверки или ремонта рекомендуется предварительно перевести ТЭКОН-19 в режим ОСТАНОВ через служебное меню дисплея (см. 4.2.6) с указанием пароля. Преобразователь запоминает дату и время отключения, накопление интегральных значений и архивирование прекращается. После этого преобразователь можно отключить и направить для выполнения ремонтных или поверочных операций. Специальные программы ПК, применяемые на предприятии-изготовителе и авторизованных сервисных центрах, гарантируют предварительное сохранение накопленной в преобразователе информации и ее последующее восстановление, причем преобразователь вновь будет находиться в режиме ОСТАНОВ. По возвращении преобразователя на место эксплуатации и подключении всех цепей требуется перевести ТЭКОН-19 в режим РАБОТА. Накопленные интегральные значения за время ремонта не изменились, а архивы всех видов с запомненного момента перевода в ОСТАНОВ до момента перехода в РАБОТУ будут заполнены кодом «не число».

2.4 Состав изделия и комплектность

Комплект поставки ТЭКОН-19 приведен в таблице 2.14.

Таблица 2.14 – Комплект поставки ТЭКОН-19

Наименование	Обозначение	Количество	
		По ТУ	Факт.
Преобразователь расчетно-измерительный ТЭКОН-19	Т10.00.60	1	1
Паспорт	Т10.00.60ПС	1	1

ПРИМЕЧАНИЕ: Источник питания для ТЭКОН-19 и соединительные кабели в комплект поставки не входят и должны приобретаться отдельно.

2.5 Тара и упаковка

2.5.1 ТЭКОН-19 упакован в коробку из гофрокартона.

2.5.2 Перед укладкой в коробку ТЭКОН-19 упакован в мешок из полиэтиленовой пленки.

2.5.3 В упаковочную коробку вместе с преобразователем помещен паспорт.

2.5.4 В упаковочной коробке после укладки ТЭКОН-19 произведено уплотнение вспомогательными материалами.

2.6 Маркировка и пломбирование

2.6.1 ТЭКОН-19 имеет следующую маркировку на лицевой панели:

- знак утверждения типа СИ;
- логотип предприятия-изготовителя «КРЕЙТ»;
- название преобразователя «ТЭКОН-19».

2.6.2 ТЭКОН-19 имеет следующую маркировку на задней панели:

- заводской шифр изделия;
- исполнение;

- серия и заводской порядковый номер;

2.6.3 Пломбирование осуществляют на стыке лицевой панели с основанием корпуса наклеиванием этикетки с логотипом предприятия – изготовителя.

3 ПОДГОТОВКА ПРЕОБРАЗОВАТЕЛЯ К ИСПОЛЬЗОВАНИЮ

3.1 Подключение

3.1.1 ТЭКОН-19 устанавливают в монтажном шкафу на DIN-рейку.

3.1.2 Подключение внешнего источника питания, измерительных преобразователей, магистрали обмена и выходов питания для гальванически изолированных цепей осуществляется к разъемным клеммам под винт для удобства демонтажа в процессе отладки системы и при периодической проверке. Для монтажа рекомендуется применять кабель типа МКЭШ по ГОСТ 10348-80 (или аналогичный) с необходимым числом жил сечением не менее $0,35\text{мм}^2$.

Назначение клемм и наименование цепей приведено в таблицах 3.1.а, 3.1.б. При обозначении полярности подключения ИП символом «+» обозначен вытекающий ток из ТЭКОН-19, символом «-» обозначен втекающий ток. Расположение и порядок нумерации клемм см. рисунок 2.1.

3.1.3 Питание ТЭКОН-19 выполняется подключением внешнего источника постоянного тока к клеммам «Up». Питание должно подключаться только после завершения монтажа всех остальных цепей. В электрооборудование здания должен входить выключатель или автомат защиты, устанавливаемый в монтажном шкафу вблизи ТЭКОН-19 и его источника питания, имеющий маркировку как отключающее устройство. Монтаж и демонтаж ТЭКОН-19 и его внешних цепей следует проводить при отключенном электропитании самого преобразователя и всех подключаемых к нему первичных ИП.

3.1.4 Подключение интерфейса RS-232 TTL производится к порту USB компьютера с помощью адаптера АИ-200 Т10.00.200 через 4-контактный разъем-розетку USB-A, расположенный под лицевой панелью ТЭКОН-19.

3.1.5 Подключение ИП

3.1.5.1 Подключение ИП температуры типа ТСМ и ТСП производится к ИК сопротивления с маркировкой «Ti», где i – номер ИК. Подключение выполняют только по четырехпроводной схеме в соответствии со схемами, приведенными на рисунке 3.1, к клеммам с номерами, приведенными в таблице 3.1.а. Соединение цепи J_i+ с цепью U_{i+} и цепи J_i- с цепью U_{i-} выполняют непосредственно в точке подключения к ИП. Для подключения рекомендуется использовать четырехпроводный экранированный кабель с сечением жилы не менее $0,35\text{мм}^2$, длина кабеля не должна превышать 100м. Экраны всех кабелей должны быть соединены с шиной заземления в одной точке со стороны ТЭКОН-19 как можно ближе к источнику питания.

ВНИМАНИЕ! На свободных (не используемых) ИК сопротивления необходимо **обязательно** соединить между собой цепи J_i^+ , J_i^- , U_{ri}^+ , U_{ri}^- , как показано на рисунке 3.1, б. Общее сопротивление всех подключаемых к одному преобразователю ИП температуры типа ТСМ и ТСП во всем рабочем диапазоне измеряемых температур не должно превышать 4000 Ом.

3.1.5.2 Подключение ИП со стандартными токовыми выходами выполняют к ИК силы тока с маркировкой « J_i », где i – номер ИК, по схемам, приведенным на рисунке 3.2. Для подключения рекомендуется использовать двухпроводный экранированный кабель с сечением жилы не менее $0,35\text{мм}^2$. Длина кабеля не должна превышать 150м. Экраны всех кабелей должны быть соединены с шиной заземления в одной точке со стороны ТЭКОН-19 как можно ближе к источнику питания.

Примечание. При подключении датчиков с использованием барьеров искрозащиты, проходное сопротивление барьеров должно учитываться в цепи питания датчиков.

В преобразователе исполнения ТЭКОН-19-11, для обеспечения взаимной гальванической изоляции измерительных каналов, каждый ИП должен питаться от отдельного изолированного источника питания. Рекомендуется использовать ИП, подключаемые по двухпроводной схеме – в этом случае питание можно взять от изолированного источника 4 х 24В, встроенного в ТЭКОН-19-11 (схема рис.3.2, в). Если все-таки выбрана четырехпроводная схема подключения, следует подать питание на ИП от внешнего блока питания по схеме рис.3.2, а.

3.1.6 Подключение ИП расхода и счетчиков электроэнергии с числоимпульсными или частотными выходами

3.1.6.1 Подключение выполняют по двухпроводной схеме путем соединения одноименных цепей ИП с клеммами ТЭКОН-19, имеющими маркировку « F_i », где i – номер ИК и номера согласно таблице 3.1.а с соблюдением полярности. Возможно подключение ИП трех типов:

- с активным выходным сигналом напряжением от -24В до 24В (входное сопротивление ИК – 50 кОм)
- с пассивным выходным сигналом, рассчитанным на силу тока до 10 мА.
- с пассивным выходным сигналом, рассчитанным на силу тока до 0,5 мА.

Выбор типа ИП осуществляется установкой перемычек, расположенных под клеммами соответствующего ИК. Варианты установки перемычек приведены на рисунке 3.3. Для ИП с пассивным выходом типа «сухой контакт» полярность соединения цепей не играет роли.

3.1.6.2 **ВНИМАНИЕ!** ИК объединены в группы (см. таблицу 3.1.а), в каждой из которых предусмотрен один вход питания на все каналы группы. При подключении ИП хотя бы к одному ИК в группе на вход питания группы необходимо подключить напряжение от внешнего **изолированного** источника питания. При этом все каналы внутри группы оказываются гальванически связаны между собой, но гальванически изолированы от ИК другой группы и цепи питания преобразователя.

Допускается объединять цепи питания групп ИК с цепью питания преобразователя с соблюдением полярности при условии соблюдения характеристик источников питания, приведенных в 2.2.15. В этом случае измерительные цепи всех ИП будут гальванически связаны между собой и с цепью питания преобразователя.

3.1.6.3 Использование ИП с максимальной частотой следования импульсов более 100 Гц требует **обязательного отключения** цифровых фильтров соответствующих ИК при настройке преобразователя (см. 2.3.3.2). Подключение таких ИП должно выполняться отдельным двухпроводным экранированным кабелем для каждого ИК. Цепи питания ИП выполняются отдельно. Протяженность линий связи в этом случае не должна превышать 100 м.

Допускается выполнять подключение ИП четырехпроводным кабелем, объединяя в нем сигнальные цепи и цепи питания одного ИП.

3.1.6.4 При использовании ИП с максимальной частотой следования импульсов менее 100 Гц **рекомендуется включить** цифровые фильтры соответствующих ИК при настройке преобразователя (см. 2.3.3.2). Подключение таких ИП **допускается** выполнять многожильным экранированным кабелем, располагая сигнальные линии совместно с другими измерительными цепями. Протяженность линий связи в этом случае не должна превышать 300 м.

3.1.7 Подключение преобразователя к магистрали обмена информацией CAN BUS осуществляется соединением клемм CAN L и CAN H с одноименными шинами магистрали. Номера клемм для подключения приведены в таблицах 3.1.а, 3.1.б.

ВНИМАНИЕ! Топология магистрали должна удовлетворять схеме типа «Общая шина». На двух преобразователях, находящихся на противоположных концах магистрали, **необходимо** установить перемычку «TRM», расположенную под клеммами CAN L и H, на всех остальных преобразователях, подключенных к этой магистрали, перемычки должны быть **обязательно** удалены. Нормальная работа системы обмена данными по магистрали, построенной по топологиям типа «Звезда», «Куст» и др. не гарантируется. Протяженность одного сегмента магистрали CAN при типе подключения точка-точка не должна превышать 50м. При подключении двух и более сегментов, включающих в себя несколько конечных точек, рекомендуется использовать «разделители сегментов магистрали RS-62», выполняющие согласование физических характеристик линии связи и распределенных нагрузок. При достаточно большой территориальной удаленности распределенных сегментов, рекомендуется использовать адаптер RS-485 АИ-80.

Таблица 3.1.а – Назначение клемм и наименование сигналов для исполнений (02М – 06М), 10М, 11

Сигнал и маркировка на корпусе	Цепь и ее обозначение на схемах	№ клеммы по исполнениям								
		02М	03М	04М	05М	06М	10М	11		
ИК сопротивления № 0	Т0	Токовая цепь	Jr0+	8	8	–	8	8	36	–
			Jr0–	5	5	–	5	5	33	–
		Измерительная цепь	Ur0+	7	7	–	7	7	35	–
			Ur0–	6	6	–	6	6	34	–
ИК сопротивления № 1	Т1	Токовая цепь	Jr1+	–	4	–	4	4	32	–
			Jr1–	–	1	–	1	1	29	–
		Измерительная цепь	Ur1+	–	3	–	3	3	31	–
			Ur1–	–	2	–	2	2	30	–
ИК сопротивления № 2	Т2	Токовая цепь	Jr2+	–	–	–	–	26	28	–
			Jr2–	–	–	–	–	23	25	–
		Измерительная цепь	Ur2+	–	–	–	–	25	27	–
			Ur2–	–	–	–	–	24	26	–
ИК сопротивления № 3	Т3	Токовая цепь	Jr3+	–	–	–	–	22	24	–
			Jr3–	–	–	–	–	19	21	–
		Измерительная цепь	Ur3+	–	–	–	–	21	23	–
			Ur3–	–	–	–	–	20	22	–
ИК силы тока № 0	Up0	Выход источника питания	Up0+	–	–	–	–	–	–	16
			Up0–	–	–	–	–	–	–	15
	J0	Измерительная цепь	Uj0+	4	24	–	16	14	–	14
			Uj0–	3	23	–	15	13	–	13
ИК силы тока № 1	Up1	Выход источника питания	Up1+	–	–	–	–	–	–	20
			Up1–	–	–	–	–	–	–	19
	J1	Измерительная цепь	Uj1+	2	22	–	14	12	–	18
			Uj1–	1	21	–	13	11	–	17
ИК силы тока № 2	Up2	Выход источника питания	Up2+	–	–	–	–	–	–	24
			Up2–	–	–	–	–	–	–	23
	J2	Измерительная цепь	Uj2+	14	20	–	–	10	–	22
			Uj2–	13	19	–	–	9	–	21
ИК силы тока № 3	Up3	Выход источника питания	Up3+	–	–	–	–	–	–	4
			Up3–	–	–	–	–	–	–	3
	J3	Измерительная цепь	Uj3+	–	18	–	–	–	–	2
			Uj3–	–	17	–	–	–	–	1
ИК силы тока № 4	Up4	Выход источника питания	Up3+	–	–	–	–	–	–	–
			Up3–	–	–	–	–	–	–	–
	J4	Измерительная цепь	Uj3+	–	16	–	–	–	–	–
			Uj3–	–	15	–	–	–	–	–
ИК силы тока № 5	Up5	Выход источника питания	Up3+	–	–	–	–	–	–	–
			Up3–	–	–	–	–	–	–	–
	J5	Измерительная цепь	Uj3+	–	14	–	–	–	–	–
			Uj3–	–	13	–	–	–	–	–
Группа ИК частоты и количества импульсов №№ 0...3	Upd1	Вход источника питания	Upd1+	24	–	2	24	36	20	–
			Upd1–	23	–	1	23	35	19	–
	F0	Вход ИК № 0 *)	F0+	22	–	8	22	34	14	–
			F0–	21	–	7	21	33	13	–
	F1	Вход ИК № 1 *)	F1+	20	–	6	20	32	12	–
			F1–	19	–	5	19	31	11	–

Продолжение таблицы 3.1.а

	F2	Вход ИК № 2 *)	F2+	18	–	4	18	30	10	–
			F2–	17	–	3	17	29	9	–
	F3	Вход ИК № 3 *)	F3+	16	–	*	–	28	*	–
			F3–	15	–	*	–	27	*	–

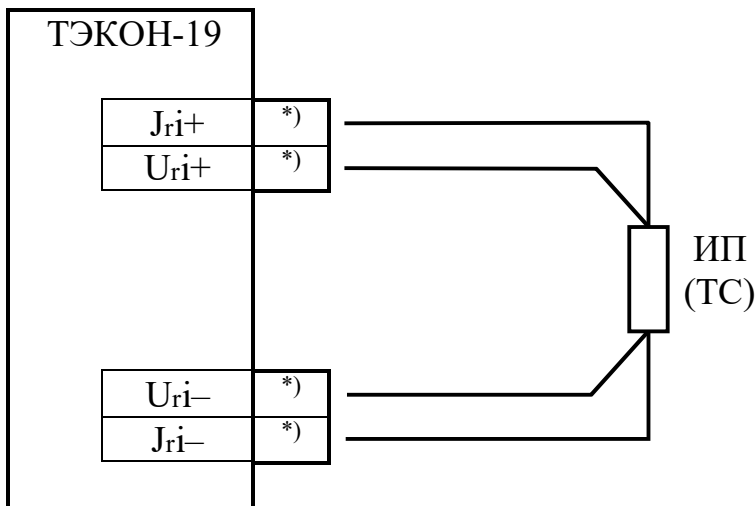
Продолжение таблицы 3.1.а

Сигнал и маркировка на корпусе		Цепь и ее обозначение на схемах	№ клеммы по исполнениям							
			02М	03М	04М	05М	06М	10М	11	
Группа ИК частоты и количества импульсов №№ 3...7 *только в исполнениях 04М и 10М	U _{пд2}	Вход источника питания	U _{пд2+}	–	–	14	–	–	20	–
			U _{пд2–}	–	–	13	–	–	19	–
	F3	Вход ИК № 3 *)	F3+	–	–	24	–	–	8	–
			F3–	–	–	23	–	–	7	–
	F4	Вход ИК № 4 *)	F4+	–	–	22	–	–	6	–
			F4–	–	–	21	–	–	5	–
	F5	Вход ИК № 5 *)	F5+	–	–	20	–	–	4	–
			F5–	–	–	19	–	–	3	–
	F6	Вход ИК № 6 *)	F6+	–	–	18	–	–	2	–
			F6–	–	–	17	–	–	1	–
	F7	Вход ИК № 7 *)	F7+	–	–	16	–	–	–	–
			F7–	–	–	15	–	–	–	–
	U _п	Вход источника питания	U _{п+}	12	12	12	12	18	18	12
			U _{п–}	11	11	11	11	17	17	11
CAN	Магистраль CAN-BUS	H	10	10	10	10	16	16	10	
		L	9	9	9	9	15	15	9	

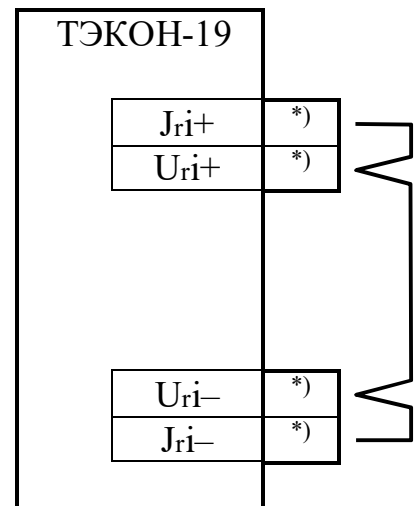
Примечание: *) Указана полярность, соответствующая подключению оборудования с пассивным выходным сигналом (рис. 3.3, А и Б). Для оборудования с активным выходным сигналом (рис. 3.3, В и Г) полярность противоположная, т.е. «+» источника сигнала подключают к «–» входа ТЭКОН-19

Таблица 3.1.6 – Назначение клемм и наименование сигналов для исп. 15, 15М

Наименование сигналов	Обозн.	№ клеммы	
		15	15М
Источник питания постоянного тока 18..36 В	+Uп	12	12
	-Uп	11	11
Магистраль обмена информацией CAN-BUS	Can H	10	10
	Can L	9	9
Магистраль обмена информацией RS-485	Can H	16	16
	Can L	15	15
	Term +	14	14
	Term –	13	13
Интерфейс HART1	Hart1+	8	8
	Hart1–	7	7
	Prm1+	6	6
	Prm1–	5	5
Интерфейс HART2	Hart1+	4	4
	Hart1–	3	3
	Prm1+	2	2
	Prm1–	1	1
Клавиша управления 1	+К1	24	24
	-К1	23	23
Клавиша управления 2	+К2	22	22
	-К2	21	21
Клавиша управления 3	+К3	20	20
	-К3	19	19
Клавиша управления 4	+К4	18	18
	-К4	17	17



а) Схема подключения

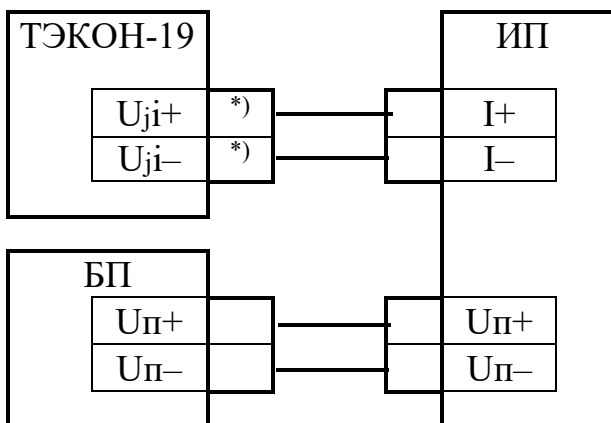


б) Неиспользуемый канал

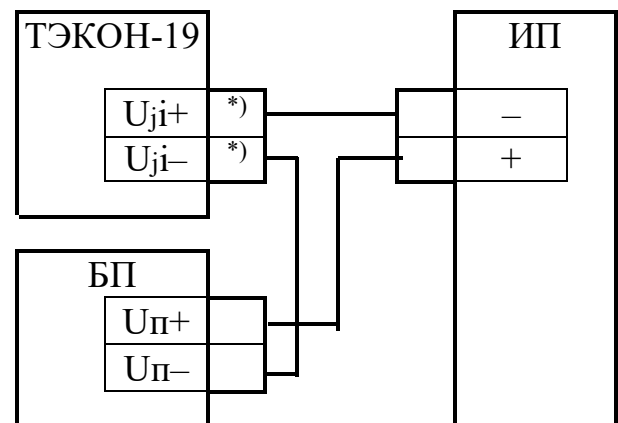
Рисунок 3.1 – Схема подключения ИП температуры типа TСМ, TСП

i – номер канала, ИП – измерительный преобразователь температуры,

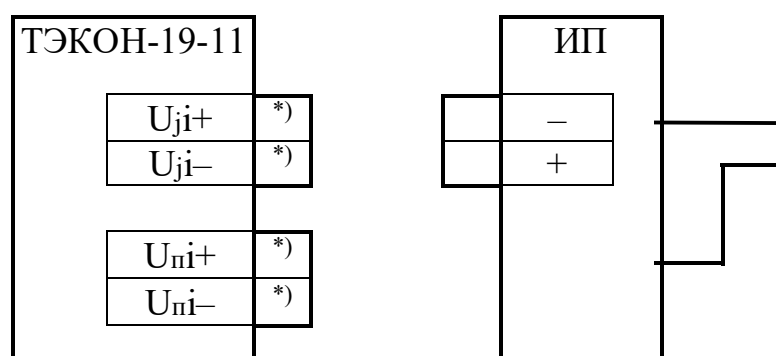
*) – номера клемм по таблице 3.1.а.



а) четырехпроводная



б) двухпроводная



в) двухпроводная (ТЭКОН-19-11)

Рисунок 3.2 – Схемы подключения ИП с токовым выходом

i – номер канала, ИП – измерительный преобразователь с токовым выходом,

БП – источник питания постоянного тока,

*) – номера клемм по таблице 3.1.а.



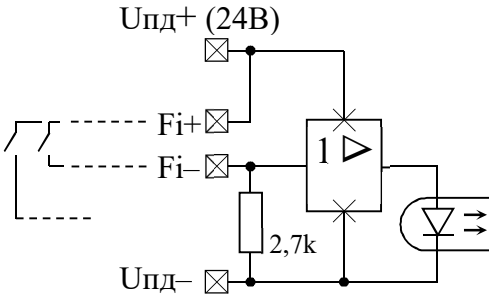
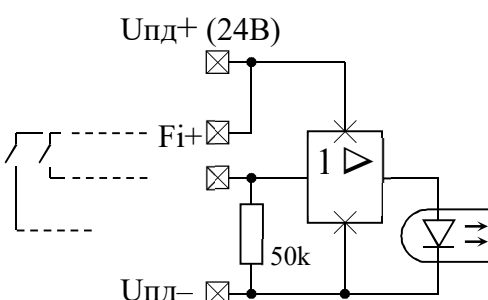


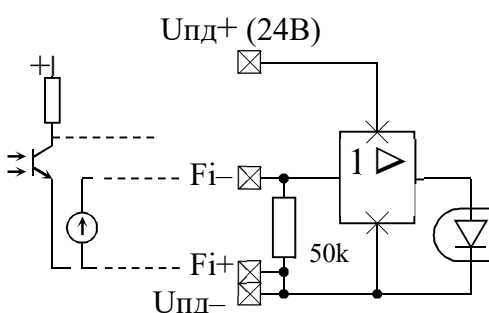
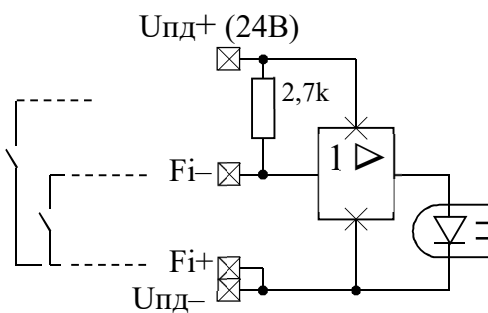
<p>А)  (заводская установка)</p>	<p>Б) </p>
	
<p>Тип выхода ИП: * пассивный контакт (общий +) Особенности: 1) Ток через контакт до 10 мА 2) Контакт замкнут = состояние «1»</p>	<p>Тип выхода ИП: * <i>слаботочный</i> пассивный контакт (общий +) Особенности: 1) Ток через контакт не более 0,5 мА 2) Контакт замкнут = состояние «1»</p>
<p>В) </p>	<p>Г) </p>
	
<p>Тип выхода ИП: * активный сигнал (общий -) Особенности: 1) Входное сопротивление (50 – 100) кОм 2) Диапазон входного напряжения -24..+24В 3) На входе напряжение 5..24В – состояние = «1»; на входе напряжение -24..3В – состояние = «0»;</p>	<p>Тип выхода ИП: * пассивный контакт (общий -) Особенности: 1) Ток через контакт до 10 мА 2) Контакт замкнут = состояние «0» 3) Установка перемычки производится с помощью 4-контактной розетки из комплекта ЗиП (в комплект добавляются по требованию)</p>

Рисунок 3.3 – Варианты установки перемычек – джамперов при подключении ИП с числоимпульсным или частотным выходом

3.2 Загрузка задач и настройка параметров ТЭКОН-19

3.2.1 Основной способ обращения к параметрам ТЭКОН-19 для настройки – обмен с ПК через магистраль CAN BUS с помощью технологической программы «Телепорт» Т10.06.208, доступной на сайте www.kreit.ru. Способы работы с программой изложены в документации на нее и во входящих в состав программы функциях помощи (HELP).

3.2.2 Настройка ТЭКОН-19 на конкретный объект в общем случае выполняется в три этапа. В дальнейшем описании предполагается, что все заводские константы уже установлены на предприятии – изготовителе, обмены выполняются с ПК через интерфейс CAN BUS. С предприятия – изготовителя ТЭКОН-19 выходит настроенным согласно таблице 7.2 на сетевой номер 01 (параметр 0000 равен 01) и скорость обмена 300 Кбод (параметр 0004 равен 41E0).

3.2.3 Первый этап – создание проекта (кроме исполнения 11)

3.2.3.1 Этап заключается в составлении проекта, т.е. формировании требуемого для конкретного применения списка загружаемых задач на основе имеющегося в БД набора алгоритмов и сохранением файлов проекта на жестком диске ПК в БД.

3.2.3.2 Для большинства заказчиков этот этап при настройке преобразователя не требуется. Предприятием-изготовителем ТЭКОН-19 разработана богатая библиотека стандартных проектов, и для работы может использоваться готовый файл проекта из числа хранящихся в «Библиотеке» на сайте предприятия-изготовителя.

3.2.3.3 Разработка нестандартных проектов выполняется, как правило, на предприятии – изготовителе ТЭКОН-19 по спецификации заказчика. В отдельных случаях этап может быть выполнен и самим заказчиком при условии его достаточной квалификации. Для первого этапа используется Программа «Диалог-19» Т10.06.200, поставляемая на диске с прибором. Правила работы с ней могут быть изучены по встроенным функциям помощи.

3.2.4 Второй этап – загрузка проекта

3.2.4.1 Этап заключается в выборе проекта из БД, включающего в себя очередь загружаемых задач и описание меню дисплея, и загрузке его в ТЭКОН-19.

3.2.4.2 Этап может быть выполнен либо на предприятии – изготовителе ТЭКОН-19 по спецификации заказчика, либо самим заказчиком. Для выполнения этапа может быть использована технологическая программа «Телепорт» Т10.06.208 версии не ниже 2.61 или «Диалог-19» Т10.06.200. Уровень доступа – **Наладчик**. Загрузка и настройка могут проводиться по магистрали CAN BUS с ПК как в условиях лаборатории, так и непосредственно на объекте. На время загрузки очереди ТЭКОН-19 автоматически переводится в технологический режим ОСТАНОВ, после чего возвращается в тот режим, в котором он находился до загрузки.

ВНИМАНИЕ! В течение всей процедуры записи проекта в ТЭКОН-19 **НЕ ДОПУСКАЕТСЯ** отключение питания преобразователя. Это может привести к

искажению информации и отказу преобразователя, для устранения которого может потребоваться ремонт на предприятии-изготовителе.

3.2.5 Третий этап – настройка значений параметров

3.2.5.1 Третий, окончательный этап настройки ТЭКОН-19, состоит в задании численных значений всем настроечным параметрам.

3.2.5.2 Этап выполняется, как правило, силами специалистов организации, проводящей пусконаладочные работы на конкретном объекте, или самим пользователем. Для выполнения этапа так же, как правило, используется программа «Телепорт» Т10.06.208.

ВНИМАНИЕ! Во время записи в ТЭКОН-19 значения любого параметра, размещенного в постоянной репрограммируемой памяти ПЗУП или ПЗУД (размещение параметров см. в таблице Б.1 приложения Б) **НЕ ДОПУСКАЕТСЯ** отключение питания преобразователя. Кроме того, **НЕ ДОПУСКАЕТСЯ** одновременная запись одним списком значений параметров, размещенных в разных областях памяти (ПЗУП и ПЗУД). Эти действия могут привести к искажению информации и отказу преобразователя, для устранения которого может потребоваться ремонт на предприятии-изготовителе.

3.2.5.3 В общем случае должны быть присвоены конкретные численные значения следующим «жестким» параметрам, присутствующим в данном исполнении ТЭКОН-19 (без учета заводских констант):

- Характеристики интерфейса CAN BUS (параметры 0000 – 0004).
- Если предполагается обмен по каналу RS-232 TTL, то его характеристики (параметры 0005-0007).
- Параметры управления прореживанием импульсов (фильтры 250 Гц) 0200-0207. При использовании ИП с числоимпульсным выходом в виде геркона и частотой импульсов не более 100-120 Гц его необходимо включить, в остальных случаях отключить.
- Общая настройка для расчетов тепловой энергии – температура холодного источника $T_{хи}$, относительно которой оно отсчитывается. Если ее величина предполагается постоянной, численное значение $T_{хи}$ заносится в параметр 0300 «стандартная температура $T_{хи}$ », а в параметр 0306 «номер параметра, используемого как $T_{хи}$ », должен быть занесен код 0300 (ссылка на константу). Если температуру $T_{хи}$ предполагается измерять, то значение параметра 0300 может быть произвольным, а в параметр 0306 должен быть занесен код номера того параметра из очереди загружаемых задач, который изображает измеренную температуру $T_{хи}$.
- Общая настройка для расчета абсолютного давления и расчетов тепловой энергии – атмосферное давление $P_{атм}$. Если его величина предполагается постоянной, численное значение $P_{атм}$ заносится в параметр 0301 «стандартное атмосферное давление», а в параметр 0307 «номер параметра, используемого как $P_{атм}$ », должен быть занесен код 0301 (ссылка на константу). Если давление $P_{атм}$ предполагается измерять, то значение параметра 0301 может быть

произвольным, а в параметр 0307 должен быть занесен код номера того параметра из очереди загружаемых задач, который изображает измеренное давление $P_{атм}$. В любом случае, как при задании с помощью константы, так и при измерении $P_{атм}$, его значение может быть выражено в миллиметрах ртутного столба, килограммах на квадратный сантиметр или мегапаскалях. Для информирования программы об использованных единицах измерения они должны быть указаны через параметр 0304 «размерность $P_{атм}$ », принимающий одно из трех значений: 0 (мм рт. ст.), 1 (кгс/см²), 2 (МПа).

- Остальные настройки для коммерческих расчетов – длительность расчетного интервала в минутах (F020), расчетный час (F023), расчетный день (F022), текущая дата (F017), текущее время (F018), запрет \ разрешение летнего времени (0303).
- Настройки до 200 пунктов основного меню дисплея с номерами «N» от 00 до 199.
- Настройки до 56 пунктов меню архивов с номерами «N» от 00 до 55.
- Настройки до 10 пунктов циклического меню дисплея.

Допускается назначать индицируемые пункты не подряд, а с пропусками, которые при индикации будут автоматически обойдены.

Значения параметров настройки на объект, установленные предприятием–изготовителем, приведены в таблице 3.2. Значения остальных параметров не определены.

Таблица 3.2 – Значения параметров настройки на объект

№	Наименование параметра	Значение
0000	Сетевой номер CAN-BUS	01
0004	Конфигурация CAN-BUS	41E0
0005	Сетевой номер RS-232 TTL	01
0006	Описатель интерфейса RS-232 TTL	08
0007	Константа частоты RS-232 TTL	FD00 (9600Гц)
0200..0207	Цифровой фильтр 250 Гц на входе включен	0
0300	Стандартная температура холодного источника	0,0
0306	Номер параметра, используемого как Тхи	0300
0301	Стандартное атмосферное давление	745,0
0307	Номер параметра, используемого как $P_{атм}$	0301
0304	Размерность $P_{атм}$	0 (мм рт. ст.)
0303	Разрешение летнего времени	0 (запрещено)
F017	Дата	Установлены текущие
F018	Время	
F020	Длительность расчетного интервала	05
F023	Расчетный час	00
F022	Расчетная дата	01
F025	Пароль наладчика	FFFFFFFF (нет)

3.2.5.4 Для всех **загруженных** задач должны быть заданы конкретные численные значения параметров настройки (характеристики датчиков, сужающих устройств и трубопроводов, единицы измерения и т.п.).

3.2.5.5 Выходным накапливаемым параметрам всех задач должны быть присвоены начальные значения, как правило, нулевые. Это можно сделать как прямой записью в каждый параметр числа «0,0», так и полной очисткой области внешнего ХОЗУ, отведенной под параметры загружаемых задач. Второй способ предпочтительнее и выполняется установкой единичного значения битового параметра 0302 «очистка информации ХОЗУ». Программа ТЭКОН-19 выполняет очистку всей области ХОЗУ, отведенной под хранение параметров загружаемых задач, устанавливает маркеры всех типов архива, после чего сбрасывает параметр 0302. Факт очистки заносится в системный журнал событий.

3.2.5.6 В исключительных случаях возможно выполнение операции начального пуска программы ТЭКОН-19 (кроме исполнения 11). Она выполняется также записью «1» в битовый параметр 0302, но только при установленной в разъем RS-232 TTL технологической перемычке. Производится полная очистка всей оперативной памяти ТЭКОН-19, включая системную область, с установкой времени 23:59:00 и условной даты разработки программы 01 января 2013 года. Факт начального запуска заносится в системный журнал событий. Далее перемычку следует обязательно снять, а время и дату переустановить.

3.2.5.7 Для того, чтобы после ввода в эксплуатацию все задачи накопления, архивирования и индикации сразу начали нормально работать, достаточно по окончании пусконаладочных работ выполнить операцию очистки памяти согласно указаниям 3.2.5.5.

3.2.5.8 По окончании настройки могут быть выпущены карты программирования ТЭКОН-19, например, с помощью технологической программы «Телепорт».

3.2.5.9 Запрограммированный ТЭКОН-19 готов к работе на объекте. При необходимости после завершения настройки и введения преобразователя в эксплуатацию может быть установлен пароль наладчика, защищающий настройки задач и коммерческие параметры от несанкционированного изменения.

4 ИСПОЛЬЗОВАНИЕ ПРЕОБРАЗОВАТЕЛЯ

4.1 Чтение параметров по магистрали CAN BUS

4.1.1 Основной способ обращения к параметрам ТЭКОН-19 в эксплуатации – обмен с ПК по основному цифровому интерфейсу CAN-BUS через соответствующие адаптеры, выпускаемые предприятием-изготовителем, и коммуникационное оборудование информационных каналов связи с помощью различного программного обеспечения, поддерживающего протоколы обмена контроллера (например, технологическая программа «Телепорт», диспетчерский программный комплекс «ИСКРА» и др.). Способы работы с программами изложены в документации на них и во входящих в их состав функциях помощи (HELP).

4.1.2 При работе в эксплуатации в составе автоматизированной системы сбора информации при уровне доступа «Пользователь» индицируются все расчетные значения по всем назначенным задачам; коррекция их невозможна.

4.1.3 Если после выполнения всех необходимых соединений и настройки запущенная на ПК программа обмена (например, «Телепорт») не может установить связь по заданному сетевому адресу, необходимо последовательно выполнить следующие действия:

4.1.3.1 Проверьте исправность кабелей, полярность подключения, надежность контактов, исправность порта ПК, правильность установки номера СОМ – порта в программе и повторите попытку связи;

4.1.3.2 Запустите в программе функцию поиска подключенных модулей системы путем автоматического перебора сетевых номеров во всем диапазоне от 00 до FF. Если на один из номеров получен ответ, причина неисправности – неверно установленный сетевой адрес в параметре 0000. Связавшись по найденному адресу, замените его на нужный.

4.1.3.3 Если функция поиска не нашла подключенного модуля, возможно, в ТЭКОН-19 искажен параметр конфигурации 0004, задающий скоростные и информационные характеристики интерфейса. В этом случае отключите питание ТЭКОН-19 и установите специальную заглушку в разъем RS-232 TTL (можно изготовить самостоятельно из кабельной вилки, соединив между собой контакты 2 и 3). После включения питания ТЭКОН-19, независимо от состояния адресов памяти, связанных с параметрами 0000 и 0004, эти параметры приобретают значения по умолчанию: адрес 00, конфигурация 41E0. Связавшись по адресу 00 на скорости 300 Кбод, исправьте параметры настройки.

4.1.3.4 Вновь отключив питание, **обязательно** снимите перемычку, и после включения питания еще раз проверьте наличие связи уже с установленным адресом.

4.1.3.5 Принятые программой ТЭКОН к исполнению сетевые адреса и скорости обмена по каналам можно также проконтролировать через служебное меню дисплея (см. 4.2.11).

4.2 Считывание информации через индикатор лицевой панели

4.2.1 Общие положения

4.2.1.1 ТЭКОН-19 (кроме исполнения 11) снабжены расположенным на передней панели алфавитно-цифровым дисплеем и двумя кнопками управления им. Дисплей имеет 2 строки по 12 символов в каждой. С помощью дисплея пользователю доступен просмотр состояния ряда параметров и их названий, заранее запрограммированных для чтения через специальное «меню». Меню состоит из трех уровней – начальный уровень (постоянный исходный пункт), промежуточный уровень заголовков и уровень операций. В свою очередь, уровень операций состоит из трех частей: основное меню, меню архивов и служебное меню. Общая

структура меню приведена на рисунке 4.1. Возможна частичная коррекция параметров, индицируемых в основном меню, после выполнения некоторых вспомогательных операций в служебном меню.

ПРИМЕЧАНИЕ: ТЭКОН-19 исполнения 15 имеет собственную уникальную структуру меню, описание которого приводится в ЭД на измерительный комплекс, в состав которого он входит. В настоящем документе не описано.

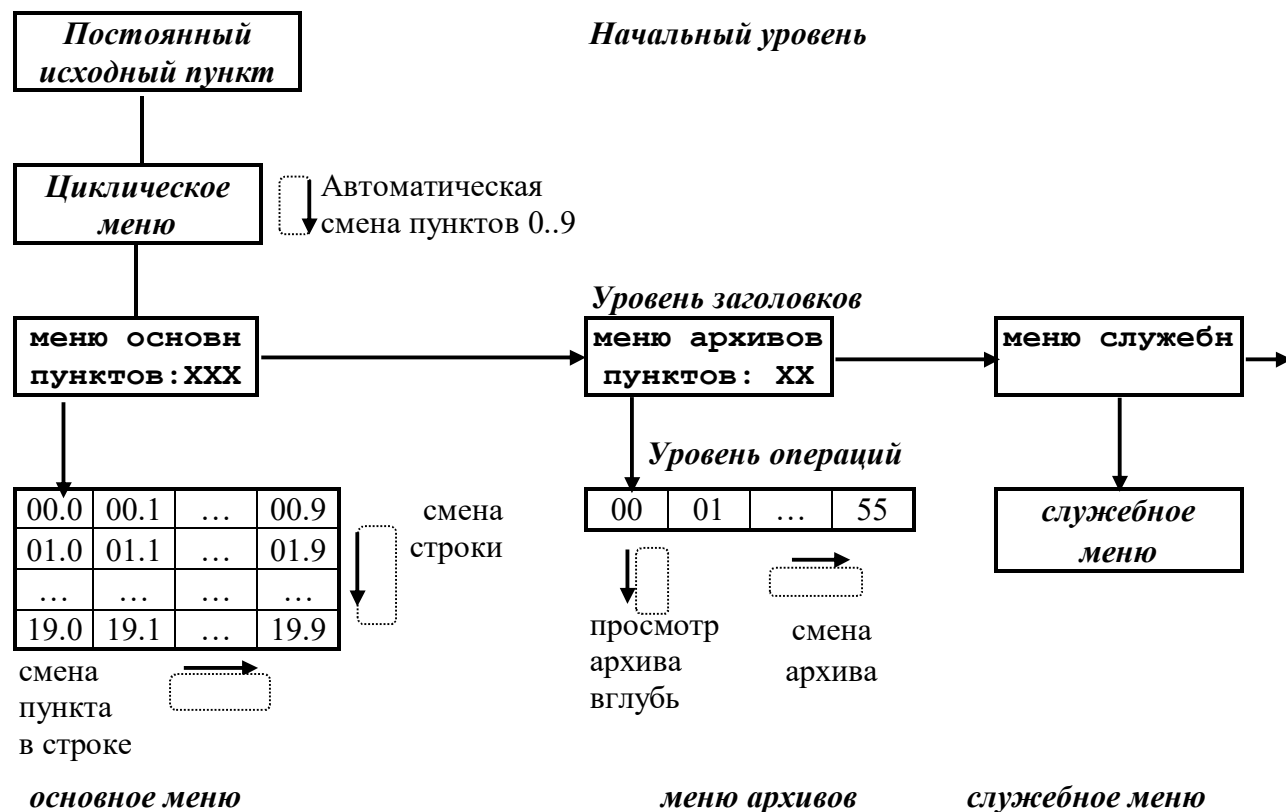


Рисунок 4.1 – Структура меню дисплея

4.2.1.2 В общем случае движение по меню, т.е. переход от одного пункта меню к другому, выполняется кратковременным нажатием расположенных на лицевой панели кнопок управления, обозначенных как «стрелка вниз» «▼» и «стрелка вправо» «►». В момент нажатия в первой позиции нижней строки загорается служебный символ (аналог «пищалки» на клавиатурах многих приборов). На уровне операций движение происходит только по активным пунктам (код индицируемого параметра в которых отличен от FFxx) с автоматическим пропуском неактивных пунктов (код индицируемого параметра в которых равен FFxx), как в сторону увеличения номера пункта, так и в обратную сторону.

4.2.1.3 На индикацию в меню обычно назначаются параметры ТЭКОН-19, имеющие внутреннее представление в виде чисел с плавающей запятой. Точность индикации, т.е. число десятичных знаков после запятой, задается при настройке в диапазоне от 0 до 4. Диапазон индицируемых чисел от -10^6 до $+10^7$; в противном случае на индикаторе появляется знак переполнения (\$). Если значением индицируемого параметра является специальный код «не число» (шестнадцатиричный код FFFFFFFF), на индикатор выдаются символы четырех звездочек (****). Знак «+» не индицируется. Числа, меньшие по модулю, чем 10^{-7} ,

индицируются равными строго нулю, без десятичных знаков. Число при выдаче на индикацию округляется в сторону увеличения, если первый отбрасываемый разряд равен 5 или более.

4.2.1.4 В основное меню при необходимости допускается включать и параметры, имеющие внутреннее представление в виде одно- и двухбайтовых целых чисел без знака в диапазоне от 0 до 65535, а также битовые параметры и шестнадцатиричные числа (один, два и четыре байта). Принцип следующий:

- Параметр индицируется как число с плавающей запятой, если его внутреннее представление имеет длину 4 байта, а «точность индикации» задана в диапазоне от 0 до 4 знаков.
- Параметр любой длины (одно-, двух- и четырехбайтовый) индицируется как шестнадцатиричное число (см. таблицы В.1 и В.2), если условная «точность индикации» для него имеет значение более 4. Если точность индикации задана равной FF, многобайтовое число индицируется целиком и так, что «старший» байт расположен слева, например, 8825FD13. Если точность задана в диапазоне от 05 до FE, многобайтовое число индицируется побайтно и так, что слева расположен самый младший байт, например, 12 FD 25 88.
- Параметр длиной 1 или 2 байта индицируется как целое десятичное число без знака, если условная «точность индикации» для него имеет значение 4 и менее. Если для двухбайтового числа установлена точность 0, оно индицируется целиком в пределах от 0 до 65535. Точность в пределах от 1 до 3 обуславливает побайтную индикацию числа, причем старший байт расположен слева.
- Битовые параметры опознаются автоматически, для них «точность индикации» не анализируется.

4.2.1.5 Основным направлением в меню принято движение в сторону увеличения номера пункта. С помощью правой кнопки «►» выполняется движение по строке слева направо, с помощью левой кнопки «▼» – движение по столбцу сверху вниз или просмотр архива от текущего момента вглубь архива. Для смены направления движения необходимо удерживать соответствующую кнопку в нажатом состоянии в течение 2 секунд. Смена направления выполняется «торшерно», возможен и обратный переход. Текущее направление движения периодически высвечивается на дисплее в виде символов стрелок вверх «↑», вниз «↓», вправо «>», влево «<». При отсутствии нажатий в течение 256 секунд, а также при выходе на начальный уровень меню, направление движения автоматически переключается на основное (вправо и вниз).

ПРИМЕЧАНИЕ: в служебном меню, а также после начала коррекции (см. 4.2.10) возможность смены направления блокируется, остается только основное направление движения.

4.2.1.6 Поскольку операции, выполняемые по кнопке, зависят от длительности нажатия, смена пункта меню происходит не в момент нажатия, а в момент отпущения кнопки (кроме выхода на постоянный пункт меню, см. 4.2.2.1).

4.2.2 Начальный уровень меню

4.2.2.1 Начальный уровень меню является исходным при включении питания ТЭКОН-19. На него же происходит переход из любой точки меню при одновременном нажатии обеих кнопок. Уровень состоит из трех последовательно выполняющихся автоматических шагов. Длительность первого и второго шагов по 5 секунд, длительность третьего не ограничена.

4.2.2.2 На первом шаге индицируется общая, идентифицирующая данный преобразователь, информация: в верхней строке – исполнение преобразователя (02М, 03М, 04М, 05М, 06М, 10М), далее серия и заводской номер в виде 8-значного числа «XXXXYУУУ», где XXXX – серия, YУУУ – заводской номер. В нижней строке индицируется номер версии ПО в виде «XX.YУ» (для набора алгоритмов 03) или «YУ.XX» (для набора алгоритмов 04), где XX – номер версии базового ПО, YУ – номер версии библиотеки расчетных алгоритмов (метрологически значимого ПО), т.е. 03 или 04, например:

06М 00011234
версия 82.03

05М 00014321
версия 04.01

4.2.2.3 На втором шаге индицируется сформированное на этапе создания очереди задач ее стандартное имя, состоящее из двух строк по 12 символов в каждой, например:

2 трубы
отопление

Это имя загружается вместе с очередью задач. Если имя не загружено, т.е. отведенное под него место в памяти прибора начинается с двух подряд кодов «00» или «FF», то индицируется сообщение «очередь без имени». Если задачи не загружены, в верхней строке индицируется «задач: НЕТ», нижняя строка пуста. Если очередь загружена с ошибками, в верхней строке индицируется «задач: ОШИБКА», в нижней строке – идентификатор очереди.

4.2.2.4 На третьем шаге в верхней строке индицируется текущая дата в виде ДД.ММ.ГГ и день недели. В нижней строке индицируется текущее время в виде ЧЧ:мм:сс и три служебных символа, отражающих текущий режим работы ТЭКОН-19, например:

18.05.15 пн
15:36:54 ■*)

В последней позиции нижней строки в режиме РАБОТА попеременно индицируются символы левой «(» и правой «)» круглой скобки. Смена индикации происходит в момент окончания очередного цикла счета программы ТЭКОН-19. В режиме ОСТАНОВ, а также при наличии технологической перемычки (см. 4.1.3.3), в этой позиции постоянно индицируется знак «минус», т.е. «-». Дополнительно см. 2.3.10.10.

Символ звездочки «*» в предпоследней позиции нижней строки означает отсутствие отказов (нулевое состояние битового параметра общего отказа 050E). При наличии отказов взамен звездочки будет индицироваться знак вопроса «?». Если имеется хотя бы один отказ в 0-м байте параметра 0500 (см. таблицу 2.9),

знак вопроса горит постоянно, что свидетельствует о критических отказах аппаратуры или программы собственно ТЭЖОН-19. Если 0-й байт чист, а признаки отказов имеются только в байте 1, знак вопроса мигает с периодом в 1 с.

Символ в предыдущей позиции нижней строки, отличный от пробела, индицируется только при наличии загруженных задач двухтарифного учета электроэнергии. Во время действия основного тарифа (дневное время в рабочие дни) индицируется символ прозрачного шестиугольника. Во время действия льготного тарифа в ночное время индицируется символ черного прямоугольника. В дневное время в праздничные и выходные дни указанные символы индицируются попеременно с периодом 1 секунда.

4.2.2.5 При наличии циклического меню, третий шаг начального меню автоматически включается в состав циклического меню. В этом случае длительность данного шага составляет 5 секунд.

4.2.3 Уровень заголовков

4.2.3.1 Выход из начального уровня меню на промежуточный уровень заголовков происходит по нажатию любой кнопки на любом шаге начального пункта или циклического меню. На промежуточном уровне имеется три пункта, представляющие собой заголовки меню уровня операций. Смена пункта выполняется нажатием правой кнопки, пункты меняются по кольцу.

4.2.3.2 Первые два пункта уровня заголовков «меню основн» и «меню архивов» предназначены для пользователей. Под заголовком высвечивается количество активных пунктов соответствующего меню. Если оно отлично от нуля, нажатие кнопки «стрелка вниз» переводит меню на уровень исполнения.

4.2.3.3 Последний пункт уровня заголовков «меню служебн» является служебным, и пользователями, как правило, должен пропускаться нажатием правой кнопки. Нажатие левой кнопки вызывает вход в служебное меню.

4.2.4 Основное меню

4.2.4.1 Основное меню содержит 200 отдельных пунктов с десятичными номерами «MN» от 000 до 199 включительно, оформленных в виде таблицы из 20 строк по 10 элементов в каждой, как показано на рисунке 4.1. При этом двузначное число «M» от 00 до 19 определяет номер строки, число «N» от 0 до 9 – номер элемента в строке. Размещение активных пунктов по номерам выбирается при настройке и может быть произвольным. Допускается и наличие неактивных пунктов в любом месте любой строки, и наличие целиком пустых строк.

4.2.4.2 Вход в основное меню возможен из пункта «меню основн» уровня заголовков при наличии в основном меню хотя бы одного параметра индикации, код которого отличен от FFxx, и выполняется однократным нажатием кнопки «стрелка вниз». Первым на индикацию будет вызван активный пункт с минимальным номером.

4.2.4.3 Во всех активных пунктах в верхней строке индицируется строка названия, введенная при создании меню, а в нижней строке – численное значение

заданного параметра с заданной точностью. Периодически, раз в несколько секунд, а также после нажатия любой кнопки или удержания ее в течение 2с, взамен шести последних символов верхней строки дисплея кратковременно индицируется номер текущего пункта меню в виде номера строки меню и номера элемента в строке, разделенных символом точки, а также текущее направление движения по кнопкам. Например, если давление в обратном трубопроводе равно $2,3467 \text{ кг/см}^2$, то при выходе на пункт 21 индикация примет следующий вид:

Робр, кг/см ² 2.35

Робр, ↓02.1> 2.35

4.2.4.4 При нахождении в основном меню кнопка «стрелка вправо» используется для движения в пределах только текущей строки (прокрутка по строке вправо или влево, см. 4.2.1.5). Ее однократное нажатие вызывает переход к следующему активному пункту в строке. После последнего активного пункта строки происходит автоматический возврат к первому активному пункту текущей строки.

4.2.4.5 При нахождении в основном меню кнопка «стрелка вниз» используется для смены строк (прокрутка по столбцу вверх или вниз, см. 4.2.1.5). Ее однократное нажатие вызывает переход к следующей строке, содержащей в данном столбце активный пункт. После последней строки происходит автоматический возврат к первой активной строке.

4.2.4.6 Обновление индикации значения параметра в любом пункте меню происходит первоначально в момент выхода на новый пункт, а далее периодически от одного до нескольких раз в секунду.

4.2.5 Меню архивов

4.2.5.1 Меню архивов содержит 56 отдельных пунктов с десятичными номерами «MN» от 00 до 55 включительно, оформленных в виде одной строки, как показано на рисунке 4.1. Размещение активных пунктов по номерам выбирается при настройке и может быть произвольным. Допускается наличие неактивных пунктов в любом месте строки.

4.2.5.2 В меню архивов допускается включать только параметры загружаемых задач, которые являются выходными для загруженных задач архивов месяцев (на 1 и 4 года), архивов суток, архивов часов (на 16, 32 и 64 дня), архивов событий пользователя. Кроме того, разрешается включение «жесткого» параметра 0904, являющегося выходным для системного журнала событий. Другие параметры и другие типы архивов не допускаются.

4.2.5.3 Вход в меню архивов возможен из пункта «меню архивов» уровня заголовков при наличии в меню архивов хотя бы одного параметра индикации, код которого совпадает с номером выходного параметра одной из загруженных архивных задач или равен 0904, и выполняется однократным нажатием левой кнопки «стрелка вниз». Первым индицируется активный пункт с минимальным номером.

4.2.5.4 При выходе на любой пункт меню вначале на индикацию выдается:

- в верхней строке дисплея – введенное при настройке пункта название. Периодически, раз в несколько секунд, взамен трех последних символов в верхней строке кратковременно индицируется номер текущего пункта меню и направление движения при смене архива (см. 4.2.1.5);
- в нижней строке дисплея – автоматически определенный при индикации тип архива («месячный 12м», «месячный 48м», «суточный», «часовой 16дн», «часовой 32дн», «часовой 64дн», «события сист», «события»), например:

Q 135 школа
суточный

Q 135 шк 25<
суточный

4.2.5.5 Просмотр содержимого архива выполняется многократным нажатием кнопки «стрелка вниз». Просмотр выполняется в направлении от последнего момента записи информации в данный тип архива вглубь архива, до его конца, с кольцевым переходом по времени от конца к началу. Каждое нажатие кнопки «стрелка вниз» вызывает сдвиг точки просмотра архива на единицу записи соответствующего типа архива (на месяц, день или час). Направление просмотра может быть изменено на обратное путем удержания нажатой кнопки «стрелка вниз» в течение 2 секунд согласно 4.2.1.5.

4.2.5.6 При просмотре любого числового архива в нижней строке индицируется численное значение содержимого архива с заданной точностью, а в верхней строке – направление просмотра (вглубь «↓», в обратном направлении «↑»), момент времени и дата архива. Для архивов месяцев это номер месяца ММ и год ГГГГ, для архива суток – полная дата в виде ДД.ММ.ГГГГ, для архива часов – дата в виде ДД.ММ и час записи (его начало и конец в виде ЧЧ – ЧЧ+1), например:

месячный	суточный	часовой
04 2015 ↓ 182.6	15.06.2015 ↓ 45400.0	15.09 16-17 ↓ 7.66

Следует отметить, что момент времени и дата архивов реально в самих архивах не хранятся и формируются только программой индикации, исходя из текущего времени и даты, типа архивы и текущей глубины просмотра.

4.2.5.7 В меню архивов кнопка «стрелка вправо» используется для смены индицируемого архива. Ее однократное нажатие при нахождении на любой глубине просмотра текущего архива вызывает переход к началу следующего активного пункта (вправо или влево – длительным нажатием кнопки согласно 4.2.1.5) с индикацией заголовка архива согласно 4.2.5.4 и автоматическим возвратом к режиму просмотра «вглубь архива». После последнего активного пункта происходит автоматический возврат к первому активному пункту.

4.2.5.8 Поскольку хранящаяся в архивах информация за время просмотра не обновляется, то и формирование индикации для каждого пункта меню архивов происходит только в момент нажатия кнопки для смены архива, глубины или направления просмотра; далее значение на индикаторе просто сохраняется.

4.2.5.9 При просмотре архивов событий в верхней строке индицируется дата события в виде ДД.ММ и момент с точностью до минут ЧЧ:мм. В нижней строке справа индицируется содержание события в виде 8-значного шестнадцатиричного числа. Слева в системном журнале индицируется код вида события (см. таблицу 2.13), а в пользовательском архиве – текущая глубина просмотра относительно маркера последней записи, по кольцу от 0 до 255. Если зафиксировано менее 256 событий, при выходе в незаполненную область в нижней строке индицируется сообщение «исчерпан».

4.2.6 Служебное меню

Последний пункт промежуточного уровня «меню служебн» является служебным. На уровне операций в нем имеется минимум два основных пункта: «состояние» и «доступ», позволяющие узнать или изменить текущий режим функционирования преобразователя и задать пароль уровня «Наладчик». Пункт «коррекция» разрешает или запрещает коррекцию параметров в основном меню. Пункт «настройки каналов» индицирует сетевые номера и скорости обмена по каналам CAN и RS-232 TTL. Далее идут три пункта имен и численных характеристик очереди задач и пункт об исправности ПО.

Переход от одного пункта к другому выполняется нажатием правой кнопки. Переходы выполняются по кольцу, движение только слева направо, реверсирование направления движения заблокировано.

4.2.7 Пункт «состояние» служебного меню

4.2.7.1 В пункте «состояние» индицируется текущий режим функционирования ТЭКОН-19, т.е. в режиме эксплуатации – «РАБОТА».

Состояние работа

Для пользователей никакие другие действия в этом пункте НЕ РЕКОМЕНДУЮТСЯ. Выход из пункта производится нажатием правой кнопки (на пункт «доступ») или одновременным нажатием обеих кнопок (на постоянный исходный пункт).

4.2.7.2 Пункт «состояние» позволяет изменить текущий режим функционирования, т.е. перевести ТЭКОН-19 в технологический режим ОСТАНОВ и обратно в режим РАБОТА. Это может потребоваться при временном выводе преобразователя из эксплуатации, например, для проверки или ремонта, с возможностью сохранения накопленной в преобразователе информации (см. 2.3.11).

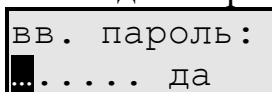
4.2.7.3 Первое нажатие левой кнопки переводит пункт «состояние» на следующий уровень, подготавливая смену режима на противоположный:

состояние изменить?

Если такой необходимости нет, нажмите кнопку «стрелка вправо», произойдет возврат на уровень заголовка служебного меню. Если режим действительно надо изменить, нажмите кнопку «стрелка вниз».

По этой кнопке начинается следующий уровень служебного меню, требующий ввода правильного значения пароля наладчика (см. 2.3.10). Вначале

зажигается начальный код пароля, состоящий из восьми точек, мигающий курсор в левой позиции нижней строки и слово «да» в правой части нижней строки:

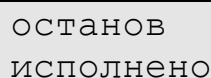


вв. пароль :
... да

Правила ввода пароля:

- Каждое нажатие левой кнопки изменяет значение цифры в позиции, отмеченной курсором, на единицу (начальный символ точки заменяется нулем). Все цифры шестнадцатиричные, изменяются в сторону увеличения по кольцу: 0,1,...,9,A,..F,0,...
- Каждое нажатие правой кнопки вызывает сдвиг курсора на одну позицию вправо. Сдвиг влево невозможен, функция реверса не работает.
- Если преобразователь не был снабжен паролем наладчика, т.е. его реальное значение равно 00000000 или FFFFFFFF, допускается ввести произвольное сочетание цифр, лишь бы во всех позициях не осталось ни одной точки.
- После ввода всех восьми цифр курсор сразу помещается на первый символ слова «да». Каждое нажатие левой кнопки изменяет слово «да» на слово «нет» и обратно.

Результат нажатия правой кнопки зависит от индицируемого после пароля слова. Если «нет», операция изменения режима не выполняется, меню возвращается на уровень заголовка служебного меню. Если «да», при правильно введенном пароле операция смены режима действительно выполняется, меню переходит на уровень индикации результата. В верхней строке индицируется новый режим, в нижней – слово «исполнено», например:



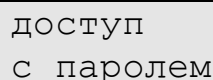
останов
исполнено

Изменение режима сопровождается отметкой в системном журнале событий. Нажатие любой кнопки обеспечивает возврат на уровень заголовка служебного меню.

4.2.7.6 При неверно введенном пароле индицируется сообщение «нет доступа». Нажатие любой кнопки возвращает меню на уровень заголовка служебного меню, и при необходимости все действия по изменению режима функционирования требуется выполнить заново.

4.2.8 Пункт «доступ» служебного меню

4.2.8.1 Если преобразователь не был снабжен паролем наладчика, т.е. его реальное значение равно 00000000 или FFFFFFFF, в пункте «доступ» индицируется слово «свободный»; в противном случае – слова «с паролем», например:



доступ
с паролем

Для пользователей никакие другие действия в этом пункте НЕ РЕКОМЕНДУЮТСЯ. Выход из пункта производится нажатием правой кнопки (на пункт «состояние»), или одновременным нажатием обеих кнопок (на постоянный исходный пункт).

4.2.8.2 Пункт «доступ» позволяет изменить текущее значение пароля. Это может потребоваться при вводе преобразователя в эксплуатацию по окончании пуско-наладочных работ.

4.2.8.3 Первое нажатие левой кнопки переводит пункт «доступ» на следующий уровень, подготавливая возможность проверки и смены пароля:

доступ изменить ?

Если такой необходимости нет, нажмите кнопку «стрелка вправо», произойдет возврат на уровень заголовка служебного меню. Если пароль действительно надо изменить, нажмите кнопку «стрелка вниз».

4.2.8.4 По этой кнопке начинается следующий уровень служебного меню, требующий ввод правильного значения пароля наладчика (см. 2.3.10). Индикация и правила ввода текущего пароля аналогичны изложенным в 4.2.7.4.

4.2.8.5 Результат нажатия правой кнопки после ввода текущего пароля зависит от индицируемого за паролем слова. Если «нет», дальнейшие операции отменяются, происходит возврат на уровень заголовка служебного меню. Если «да», но пароль введен неверно, индицируется сообщение «нет доступа», и по любой кнопке происходит возврат на уровень заголовка служебного меню. При правильно введенном пароле индицируется сообщение:

доступ исполнено

Если Вы по-прежнему уверены в необходимости установки нового пароля, нажмите левую кнопку. В первой позиции нижней строки появляется мигающий курсор, а индикация приобретает следующий вид:

новый пароль XXXXXXXXX да

Здесь XXXXXXXXX – значение текущего пароля. Используя левую кнопку для прокрутки значения каждой цифры, а правую – для смены позиции, введите значение нового пароля и, не изменяя слово «да», еще раз нажмите правую кнопку. Появится индикация, свидетельствующая о том, что новое значение пароля принято:

новый пароль исполнено

Факт смены пароля отмечается в системном журнале событий. Нажатие любой кнопки обеспечивает возврат на уровень заголовка служебного меню.

4.2.9 Пункт «коррекция» служебного меню

4.2.9.1 В пункте «коррекция» индицируется текущий режим возможности коррекции параметров через основное меню преобразователя, т.е. обычно в режиме эксплуатации – «запрещено».

Коррекция запрещено

Для пользователей никакие другие действия в этом пункте НЕ РЕКОМЕНДУЮТСЯ. Выход из пункта производится нажатием правой кнопки (на пункт «состояние») или одновременным нажатием обеих кнопок (на постоянный исходный пункт).

4.2.9.2 В принципе пункт «коррекция» позволяет разрешить или запретить коррекцию параметров с плавающей запятой, включенных в индикацию основного меню и имеющих уровень доступа по записи не выше «Наладчик». Это может потребоваться при оперативной смене некоторых настроечных параметров без применения ПК.

4.2.9.3 Первое нажатие левой кнопки переводит пункт «коррекция» на следующий уровень, подготавливая возможность проверки пароля:

коррекция
изменить?

Если необходимости смены режима коррекции нет, нажмите кнопку «стрелка вправо», произойдет возврат на уровень заголовка служебного меню. Если смена режима действительно нужна, нажмите кнопку «стрелка вниз».

4.2.9.4 По этой кнопке начинается следующий уровень служебного меню, требующий ввод правильного значения пароля наладчика (см. 2.3.10). Индикация и правила ввода текущего пароля аналогичны изложенным в 4.2.7.4.

4.2.9.5 Результат нажатия правой кнопки после ввода текущего пароля зависит от индицируемого за паролем слова. Если «нет», дальнейшие операции отменяются, происходит возврат на уровень заголовка служебного меню. Если «да», но пароль введен неверно, индицируется сообщение «нет доступа», и по любой кнопке происходит возврат на уровень заголовка служебного меню. При правильно введенном пароле индицируется новое состояние режима коррекции, например:

разрешена!
Исполнено

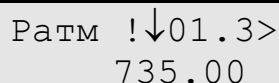
4.2.9.6 Когда коррекция разрешена, в ПО устанавливается специальный внутренний признак. Далее действуйте согласно описанию 4.2.10.

4.2.10 Порядок коррекции параметров

4.2.10.1 Можно корректировать значение только одиночных параметров, имеющих представление в форме с плавающей запятой и уровень доступа по записи не выше чем «Наладчик». Откорректированное число по модулю не может превышать 1000000, после запятой 4 десятичных знака. Реальная точность представления числа не превышает 7-8 десятичных цифр, т.е. у больших чисел дробная часть будет введена с заметной погрешностью. Для коррекции сделайте перечисленные ниже операции.

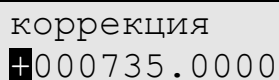
4.2.10.2 Через служебное меню разрешите коррекцию в соответствии с указаниями 4.2.9. Дважды нажав кнопку «стрелка вправо», перейдите на уровень заголовка основного меню. Переход через постоянный исходный пункт нажатием двух кнопок не имеет смысла, т.к. при этом сбрасывается установленный признак разрешения коррекции.

4.2.10.3 Войдите в основное меню и выйдите на пункт индикации требуемого параметра. Реверсирование направления движения по кнопкам при разрешенной коррекции заблокировано, движение возможно только в основном направлении. Обратите внимание, что при разрешенной коррекции во всех пунктах меню, содержащих параметры, которые разрешается корректировать (см. 4.2.10.1), вместе с номером пункта и направлением движения периодически индицируется символ восклицательного знака, например:



Ратм !↓01.3>
735.00

Выбрав требуемый пункт, длительно (не менее 2 секунд) нажмите левую кнопку. О начале коррекции свидетельствует изменение индикации. В верхней строке индицируется слово «коррекция», а в нижней появляются символы значения во всех позициях строки, включая знак числа, незначащие нули перед числом, все 4 десятичных знака после запятой и мигающий курсор в первой позиции нижней строки:



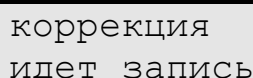
коррекция
+000735.0000

ПРИМЕЧАНИЕ: если исходное число по модулю было равно или более 1000000, на индикаторе оно отобразится как «+999999.9999» и может быть откорректировано, начиная именно с этого значения.

Правила коррекции:

- Каждое кратковременное нажатие левой кнопки изменяет значение цифры в позиции, отмеченной курсором, на единицу. Все цифры десятичные, изменяются в сторону увеличения по кольцу: 0,1,...,9,0,... В позиции знака числа символ «+» изменяется на «-», и наоборот.
- Каждое кратковременное нажатие правой кнопки вызывает сдвиг курсора на одну позицию вправо. Позиция десятичной точки обходится автоматически. Сдвиг влево невозможен, функция реверса не работает, однако при достижении крайней правой позиции и нажатии правой кнопки происходит переход курсора вновь в крайнюю левую позицию, что позволяет при необходимости корректировать число за несколько проходов.

Завершив коррекцию, длительно (не менее 2 секунд) нажмите левую кнопку. Откорректированный параметр будет переписан с индикатора в память микропроцессора, что сопровождается кратковременной индикацией на индикаторе следующего сообщения:



коррекция
идет запись

После этого восстанавливается исходный вид индикации, приведенный в 4.2.10.3, но уже с новым значением откорректированного параметра.

4.2.10.7 Если имеется еще параметр, требующий коррекции, перейдите по меню на содержащий его пункт и проведите коррекцию согласно 4.2.10.4 – 4.2.10.6.

4.2.10.8 Если по какой-либо причине необходимо отменить начатую коррекцию (т.е. находясь в 4.2.10.5), длительно, более 2 секунд, нажмите правую кнопку. Процесс коррекции данного параметра будет прерван, с сохранением исходного значения параметра и возможности выполнения коррекции других параметров.

4.2.10.9 Как и в случае записи параметров по последовательным каналам обмена, факт коррекции отмечается в системном журнале событий согласно таблице 2.10, если уровень доступа по записи к корректируемым параметрам был «Наладчик».

4.2.10.10 После завершения коррекции всех требуемых параметров снимите признак разрешения коррекции одним из следующих способов:

- Одновременное нажатие двух кнопок с выходом на постоянный пункт меню (рекомендуется).
- Запрещение коррекции через служебное меню (можно, но неудобно).
- Переключение питания.
- Отсутствие нажатия кнопок в течение 256 секунд автоматически запрещает коррекцию.

4.2.11 Пункт «настройка каналов» служебного меню

Специального заголовка пункт не имеет, сразу индицируются текущие настройки каналов связи, т.е. сетевые адреса в шестнадцатичном виде и скорости обмена в килободах, например:

CAN	01	300
RS	0E	9.6

Верхняя строка относится к CAN BUS, нижняя к RS-232 TTL. Индицируются не установленные значения параметров, а реальные настройки каналов с учетом, например, установленной технологической перемычки.

4.2.12 Индикация имен и численных характеристик очереди задач

4.2.12.1 Состоит из трех пунктов:

- Стандартное имя очереди задач. Полностью повторяет индикацию второго шага меню аналогично 4.2.2.4.
- Произвольное имя объекта или очереди, присвоенное пользователем при настройке и содержащее две строки по 12 символов. Если имя не присвоено, т.е. первые два символа первой строки имеют в памяти прибора коды «00» или «FF», то индицируется сообщение «объект без имени».
- Численные характеристики очереди задач, т.е. их количество и код, аналогично 4.2.2.3.

Если в данный момент ТЭЖОН-19 функционирует без отказов, т.е. все двоичные разряды параметра 0500 (или 0516) очищены (см. таблицу 2.11), индикация стандартного или пользовательского имени продолжается неограниченно долго. При наличии отказов периодически индицируется сообщение об отказе согласно таблице 4.1.

При наличии одновременно нескольких отказов разного приоритета индицируется только одно сообщение, условный приоритет которого имеет меньшее численное значение.

Данная индикация за счет своего мигания должна только привлечь внимание обслуживающего персонала к появлению отказов. Для более подробной диагностики можно просмотреть журнал системных событий или, включив в основное меню параметр 0500 или 0516, посмотреть его состояние.

Таблица 4.1

Условный приоритет	Индикация	7	6	5	4	3	2	1	0	7	6	5	4	3	2	1	0
		Байт 0 параметра 0500								Байт 1 параметра 0500							
1	Нет счета							+							+	+	
2	Отказ прибора			+	+								+				
3	Отказ настроек	+	+			+	+				+	+				+	
5	Отказ алгоритмич																+
		Байт 2 параметра 0516								-							
4	Большое число				+	+											

4.2.13 Пункт меню «КС метрол ПО» позволяет оценить исправность ПО. Вид индикации следующий:

КС метрол ПО xx00mmmmmmmm

Индикация в нижней строке шестнадцатеричная. Последние восемь символов «mmmmmmmm» индицируют значение контрольной суммы CRC32 метрологически значимой части программы. Первые два символа «xx» являются служебными, следующие два символа отражают состояние байта 2 параметра 0516 (см. 2.3.8.1) и при исправной программе индицируются как «00».

4.2.14 Далее следуют пункты меню, позволяющие увидеть информацию по ИК. При наличии в данном исполнении ТЭКОН-19 ИК частоты и количества импульсов на индикаторе можно увидеть, например, следующее сообщение:

Частота, Гц F0 23,2

F0 – ИК частоты и количества импульсов №0.

Просмотр всех ИК осуществляется нажатием кнопки «стрелка вниз».

При нажатии кнопки «стрелка вправо» можно перейти к просмотру значений сопротивления и далее силы тока (при наличии в данном исполнении ТЭКОН-19 аналоговых ИК). Просмотр всех ИК осуществляется также нажатием кнопки «стрелка вниз».

Вид индикации следующий:

Сопротивл, Ом
T0 104,7

Сила тока, мА
I0 16,5

T0 – ИК сопротивления №0, I0 – ИК силы тока №0.

Последний пункт меню, на который можно перейти, нажав кнопку «стрелка вправо» – количество импульсов на ИК. Просмотр всех ИК аналогичен.

Вид индикации следующий:

Кол импульс
F0 127

4.2.14 Циклическое меню

4.2.14.1 В ТЭКОН-19 существует возможность назначения циклического меню, в котором попеременно индицируется очередной параметр из заданного списка с автоматической сменой по времени.

4.2.14.2 В состав списка может быть включено до 10 параметров. Назначаемые параметры должны удовлетворять тем же требованиям, что и параметры основного меню (см. 4.2.4). Правила индикации также аналогичны основному меню.

4.2.14.3 Каждый назначенный параметр из списка индицируется в течение 5 секунд. Кроме того, каждый цикл начинается с перехода на третий шаг начального пункта меню, где индицируется текущее время и дата (см. 4.2.2.5). Таким образом, при наличии в списке N+1 назначенного параметра, периодичность индикации всех параметров составит $5*(N+1)$ секунд.

4.2.14.4 Вход в циклическое меню выполняется автоматически после выполнения всех шагов начальной индикации, если в циклическом меню задан хотя бы один параметр. Нахождение в циклическом меню – неограниченно долго. Выход возможен либо на уровень заголовков по нажатию любой клавиши, либо на уровень начального пункта одновременным нажатием двух клавиш.

5 РАБОТЫ ПРИ ЭКСПЛУАТАЦИИ И ТЕКУЩИЙ РЕМОНТ

5.1 Техническое обслуживание и периодическая поверка

5.1.1 ТЭКОН-19 при эксплуатации подлежит периодической поверке. Поверку проводят в соответствии с требованиями Методики поверки.

5.1.2 Перед отключением преобразователя для сдачи его в поверку, а также перед вводом его в эксплуатацию после поверки, необходимо выполнить рекомендации 2.3.11.3. Монтаж и демонтаж преобразователя проводят согласно требованиям 3.1.

5.1.3 После длительного хранения или перерыва в эксплуатации с отключением питания общей продолжительностью более 10 месяцев может потребоваться замена встроенного элемента питания. Разряд элемента питания ниже допустимого уровня может привести, в частности, к сбросу показаний часов, искажению журнала событий и накопленной архивной информации.

Техническое обслуживание с целью определения уровня заряда и, в случае необходимости, замены элемента питания, производится на предприятии-изготовителе или в авторизованных сервисных центрах.

5.2 Ремонт

5.2.1 Ремонт ТЭКОН-19 производится на предприятии-изготовителе или в авторизованных сервисных центрах.

5.2.2 Преобразователь следует направлять в ремонт в комплекте с заполненным формуляром, сопроводительным письмом с описанием неисправности в произвольной форме, **без клеммных соединителей**, а также крепежных и прочих элементов, не входящих в комплект поставки.

5.2.3 При проведении ремонта **не гарантируется** сохранность настройки и накопленной информации в памяти прибора. Перед вводом в эксплуатацию после ремонта необходимо провести пуско-наладочные работы.

5.2.4 После ремонта необходимо провести первичную поверку.

5.2.5 Сведения о каждом произведенном ремонте, значениях заводских параметров настройки, установленных после ремонта, и гарантии сервисного центра записью в формуляре и прилагаемых к нему актах ремонта.

6 ПОВЕРКА

Поверка преобразователя осуществляется в соответствии с требованиями Методики поверки 78-221-2021.

7 ТРАНСПОРТИРОВАНИЕ И ХРАНЕНИЕ

7.1 Транспортирование

Транспортирование упакованного ТЭКОН-19 должно производиться в крытых транспортных средствах всеми видами транспорта, авиатранспортом – только в герметизированных и отапливаемых отсеках в соответствии с ГОСТ Р 52931.

7.2 Хранение

Хранение ТЭКОН-19 должно производиться в соответствии с условиями хранения ОЖ4 по ГОСТ 15150.

8 УТИЛИЗАЦИЯ

8.1 Преобразователь расчетно-измерительный ТЭКОН-19 не содержит драгоценных металлов и материалов, представляющих опасность для жизни.

8.2 Утилизация ТЭКОН-19 производится отдельно по группам материалов: пластмассовые элементы, металлические крепежные элементы.

**ПРИЛОЖЕНИЕ А – Перечень нормативных и технических документов,
на которые даны ссылки в РЭ**

ГОСТ Р 52931-2008	Приборы контроля и регулирования технологических процессов. Общие технические условия.
ГОСТ 15150-69	Машины, приборы и другие изделия. Исполнения для различных климатических районов. Категории, условия эксплуатации, хранения и транспортирования в части воздействия климатических факторов внешней среды.
ГОСТ 14254-2015	Степени защиты, обеспечиваемые оболочками (код IP).
ГОСТ 12.2.007.0-75	ССБТ. Изделия электротехнические. Общие требования безопасности.
ГОСТ 2.601-2013	ЕСКД. Эксплуатационные документы.
ГОСТ 6651-2009	Термопреобразователи сопротивления. Общие технические условия.
ГОСТ Р 8.740-2011	ГСИ. Расход и количество газа. Методика измерений с помощью турбинных, ротационных и вихревых расходомеров и счетчиков.
ГОСТ 8.586.5-2005	Измерение расхода и количества жидкостей и с помощью стандартных сужающих устройств. Методика выполнения измерений.
ГОСТ 30319.1-2015	Газ природный. Методы расчета физических свойств. Общие положения.
ГОСТ 30319.2-2015	Газ природный. Методы расчета физических свойств. Вычисление физических свойств на основе данных о плотности при стандартных условиях и содержании азота и диоксида углерода.
ГОСТ 30319.3-2015	Газ природный. Методы расчета физических свойств. Вычисление физических свойств на основе данных о компонентном составе.
ГОСТ Р МЭК 870-5-1-95	Устройства и системы телемеханики. Часть 5. Протоколы передачи. Раздел 1. Форматы передаваемых кадров.
ГОСТ Р ЕН 1434-4-2011	Теплосчетчики. Испытания с целью утверждения типа.
МИ 2412-97	ГСИ. Рекомендация. Водяные системы теплоснабжения. Уравнения измерений тепловой энергии и количества теплоносителя.
МИ 2451-98	ГСИ. Рекомендация. Паровые системы теплоснабжения. Уравнения измерений тепловой энергии и количества теплоносителя.
МИ 2539-99	Измерительные каналы контроллеров, измерительно-вычислительных, управляющих, программно-технических комплексов. Методика поверки.
МИ 3173-2008	ГСИ. Рекомендация. Расход и количество жидкостей и газов. Методика выполнения измерений с помощью осредняющих напорных трубок «TORBAR».
МИ 3213-2009	ГСИ. Расход и объем газа. Методика выполнения измерений с помощью ультразвуковых преобразователей расхода.
МИ 2667-2011	ГСИ. Рекомендация. Расход и количество жидкостей и газов. Методика выполнения измерений с помощью осредняющих трубок «ANNUBAR DIAMOND II+» и «ANNUBAR 485».
	Основные положения
ГСССД МР 113-03	Определение плотности, фактора сжимаемости, показателя адиабаты и коэффициента динамической вязкости влажного нефтяного газа
ГСССД МР 118-05	Расчет плотности, фактора сжимаемости, показателя адиабаты и коэффициента динамической вязкости умеренно-сжатых газовых смесей
ГСССД МР 122-06	Расчет основных термодинамических свойств и коэффициентов динамической вязкости и теплопроводности азота

ГСССД МР 134-07	Расчет плотности, фактора сжимаемости, показателя адиабаты и коэффициента динамической вязкости азота, ацетилена, кислорода, диоксида углерода, аммиака, аргона и водорода
Р 50.2.077-2014	Рекомендация. Испытания средств измерений в целях утверждения типа. Проверка защиты программного обеспечения.
Р 50.2.076-2010	ГСИ. Плотность нефти и нефтепродуктов. Методы расчета. Программы и таблицы приведения
ТУ 4213-060-44147075-02	Преобразователи расчетно-измерительные ТЭКОН-19. Технические условия.
Т10.06.59 РД	Теплоэнергоконтроллеры ТЭКОН-10, ТЭКОН-17. Обмен по последовательному каналу. Руководство программиста.

ПРИЛОЖЕНИЕ Б – Перечни параметров и алгоритмов ТЭКОН-19

Таблица Б.1 – Перечень «жестких» параметров ТЭКОН-19 всех исполнений

Номер параметра	Наименование параметра		Назначение	Вид ¹⁾	Место ²⁾	Доступ ³⁾	Наличие в исполнении ¹²⁾ 11111 12345678901234	
	полное	краткое						
1 Задача «Измерения аналоговые»								
0101	Измерительный ток на ТС, мА		Ток ТС	ЗК	П	ПЗУП	23	+++--++++-+---+-
0102	Опорное напряжение АЦП, мВ		Уопорн	ЗК	П	ПЗУП	23	+++--++++-+---+-
0103	Порог переключения Кус АЦП min, max		порог	ЗК	Ш2	ПЗУП	23	+++--++++-+---+-
0104	Кус для больших напряжений, i=1,2,3	АЦП0	Кус Umax	ЗК	П	ПЗУП	23	+++--++++-+---+-
i104		АЦПи	КусUmaxi	ЗК	П	ПЗУП	23	-----+-----
0105	Кус для средних напряжений, i=1,2,3	АЦП0	Кус Uср	ЗК	П	ПЗУП	23	+++--++++-+---+-
i105		АЦПи	Кус Uсрi	ЗК	П	ПЗУП	23	-----+-----
0106	Кус для малых напряжений		Кус Umin	ЗК	П	ПЗУП	23	+++--++++-+---+-
0108	Смещение Кус для больших напряжений, мВ, i=1,2,3	АЦП0	dK Umax	ЗК	П	ПЗУП	23	+++--++++-+---+-
i108		АЦПи	dK Umaxi	ЗК	П	ПЗУП	23	-----+-----
0109	Смещение Кус для средних напряжений, мВ, i=1,2,3	АЦП0	dK Uср	ЗК	П	ПЗУП	23	+++--++++-+---+-
i109		АЦПи	dK Uсрi	ЗК	П	ПЗУП	23	-----+-----
010A	Смещение Кус для малых напряжений, мВ		dK Umin	ЗК	П	ПЗУП	23	+++--++++-+---+-
0110	Смещение канала ИК0-ИК9, мВ		dU Ti ¹⁰⁾ , dU Ji ¹⁰⁾	ЗК	П	ПЗУП	23	+++--++++-+---+-
0111								+++--++++-+---+-
0112								+++--++++-+---+-
0113								+++--++++-+---+-
0114								-----+-----
0115								-----+-----
0116								-----+-----
010C	Входное сопротивление ИК, Ом		Rвх Ji ¹⁰⁾	ЗК	П	ПЗУП	23	-----+-----
010D								+++--++++-+---+-
010E								+++--++++-+---+-
010F								+++--++++-+---+-
0118	Калибровка ИК, мВ		КалибрJi ¹⁰⁾	НП	П	ПЗУП	22	-----+-----
0119								+++--++++-+---+-
011A								+++--++++-+---+-
011B								+++--++++-+---+-
011C	Напряжение на канале ИК0-ИК9, мВ		U _{ri} ¹⁰⁾ , U _{ji} ¹⁰⁾	С	П	ХОЗУ	13	+++--++++-+---+-
011D								+++--++++-+---+-
011E								+++--++++-+---+-
011F								+++--++++-+---+-
0120								-----+-----
0121								-----+-----
0122								-----+-----

Продолжение таблицы Б.1

Номер параметра	Наименование параметра		Назначение	Вид ¹⁾	Место ²⁾	Доступ ³⁾	Наличие в исполнении ¹²⁾ 11111 12345678901234	
	полное	краткое						
0400	Ток в канале ИК, мА	Ii ¹⁰⁾	Р	П	ХОЗУ	13	-----+-----+---+	
0401							++-----+-----+---+	
0402							++---++---++---+---	
0403							++---+---+---+---+	
0404	Соппротивление в канале «Ti», Ом. I=0..4	T0	Rtc 0	Р	П	ХОЗУ	13	+++-----+---+---
0405		T1	Rtc 1					---+-----+---+---
0406		T2	Rtc 2					---+---++---+---+---
0407		T3	Rtc 3					-----+---+---+---
2 Задача «Измерения числоимпульсные и частотные»								
0200	Цифровой фильтр 250 Гц на входе Fi включен	вход 0	фильтр 0	НП	бит	ПЗУД	22	+++++++-----+---
0201		вход 1	фильтр 1					+++++++-----+---
0202		вход 2	фильтр 2					+++++++-----+---
0203		вход 3	фильтр 3					++-+-+---++-+-+---
0204		вход 4	фильтр 4					-----+-----+---+
0205		вход 5	фильтр 5					-----+-----+---+
0206		вход 6	фильтр 6					-----+-----+---+
0207		вход 7	фильтр 7					-----+-----+---+
0408	Текущая частота на входе Fi, Гц	вход 0	Fтек 0	Р	П	ХОЗУ	13	+++++++-----+---
0409		вход 1	Fтек 1					+++++++-----+---
040A		вход 2	Fтек 2					+++++++-----+---
040B		вход 3	Fтек 3					++-+-+---++-+-+---
040C		вход 4	Fтек 4					-----+-----+---+
040D		вход 5	Fтек 5					-----+-----+---+
040E		вход 6	Fтек 6					-----+-----+---+
040F		вход 7	Fтек 7					-----+-----+---+
0410	Число импульсов за цикл на входе Fi	вход 0	Нимп ц 0	Р	Д2	ХОЗУ	12	+++++++-----+---
0411		вход 1	Нимп ц 1					+++++++-----+---
0412		вход 2	Нимп ц 2					+++++++-----+---
0413		вход 3	Нимп ц 3					++-+-+---++-+-+---
0414		вход 4	Нимп ц 4					-----+-----+---+
0415		вход 5	Нимп ц 5					-----+-----+---+
0416		вход 6	Нимп ц 6					-----+-----+---+
0417		вход 7	Нимп ц 7					-----+-----+---+
0506	Состояние дискретного входа Fi	вход 0	Вход 0	С	бит	ОЗУ	10	+++++++-----+---
0507		вход 1	Вход 1					+++++++-----+---
0508		вход 2	Вход 2					+++++++-----+---
0509		вход 3	Вход 3					++-+-+---++-+-+---
050A		вход 4	Вход 4					-----+-----+---+
050B		вход 5	Вход 5					-----+-----+---+
050C		вход 6	Вход 6					-----+-----+---+
050D		вход 7	Вход 7					-----+-----+---+
0210	Мгновенная целая частота на входе Fi, Гц	вход 0	Fмгнов 0	С	Д2	ХОЗУ	22	+++++++-----+---
0211		вход 1	Fмгнов 1					+++++++-----+---
0212		вход 2	Fмгнов 2					+++++++-----+---
0213		вход 3	Fмгнов 3					++-+-+---++-+-+---

Продолжение таблицы Б.1

Номер параметра	Наименование параметра		Назначение	Вид ¹⁾	Место ²⁾	Доступ ³⁾	Наличие в исполнении ¹²⁾ 11111 12345678901234	
	полное	краткое						
0214	Мгновенная целая частота на входе Fi, Гц	вход 4	Фмгнов 4				----+-----+--+--	
0215		вход 5	Фмгнов 5				----+-----+--+--	
0216		вход 6	Фмгнов 6				----+-----+--+--	
0217		вход 7	Фмгнов 7				----+-----+--+--	
0208	Общее число импульсов на входе Fi	вход 0	общимп 0	С	Д2	ХОЗУ	12	+++++++-----+--+--
0209		вход 1	общимп 1					+++++++-----+--+--
020A		вход 2	общимп 2					+++++++-----+--+--
020B		вход 3	общимп 3					++-+-+-----+--+--
020C		вход 4	общимп 4					----+-----+--+--
020D		вход 5	общимп 5					----+-----+--+--
020E		вход 6	общимп 6					----+-----+--+--
020F	вход 7	общимп 7	----+-----+--+--					
3 Задача «Индикация»								
3.1 Основное меню								
0700(i)	Индицируемый параметр, i=0..199	параметр	НП	Ш2	ПЗУП	22	-+++++-----+-----	
0701(i)	Число знаков после запятой, i=0..199	точность	НП	Д1	ПЗУП	22	-+++++-----+-----	
0702(i)	Наименование, i=0..2399	имя	НП	Ш1 ⁸⁾	ПЗУП	22	-+++++-----+-----	
3.2 Меню архивов								
0704(i)	Индицируемый параметр, i=0..55	параметр	НП	Ш2	ПЗУП	22	-+++++-----+-----	
0705(i)	Число знаков после запятой, i=0..55	точность	НП	Д1	ПЗУП	22	-+++++-----+-----	
0706(i)	Наименование, i=0..671	имя	НП	Ш1 ⁸⁾	ПЗУП	22	-+++++-----+-----	
3.3 Циклическое меню								
0707(i)	Индицируемый параметр, i=0..9	параметр	НП	Ш2	ПЗУП	22	-+++++-----+-----	
0708(i)	Число знаков после запятой, i=0..9	точность	НП	Д1	ПЗУП	22	-+++++-----+-----	
0709(i)	Наименование, i=0..119	имя	НП	Ш1 ⁸⁾	ПЗУП	22	-+++++-----+-----	
4 Задача «Система»								
4.1 Описание программного модуля								
F000	Тип модуля	Тип	С	Ш2	ПЗУП	10	+++++++-----+-----	
0512	Исполнение модуля	Исполнен	ЗК	Ш1	ПЗУП	33	+++++++-----+-----	
F040	Серия	Серия	ЗК	Ш2	ПЗУД	13	-+++++-----+-----	
F001	Заводской номер	Зав N	ЗК	Ш2	ПЗУД	13	+++++++-----+-----	
F002	Версия программы	Прогр	С	Ш1	ПЗУП	10	+++++++-----+-----	
F004(i)	Очередь загружаемых задач (массив 256 задач)	Очередь	НП	Ш4	ПЗУП	22	+++++++-----+-----	
F005-F008	Начало таймерных задач 512Гц, 64Гц, 8Гц, 1Гц	-	ЗК	Ш2	ПЗУП	22	не используются	
F009	Начало задач по запросу	-	ЗК	Ш2	ПЗУП	22	не используются	
F00A(i)	Таблица параметров загружаемых задач, i=0..2047	Пар зад	НП	Ш4	ПЗУП	22	+++++++-----+-----	
F00B(i)	Таблица описания гибких параметров, i=0..1019	опис гиб	НП	Ш4	ПЗУП	22	+++++++-----+-----	

Продолжение таблицы Б.1

Номер параметра	Наименование параметра		Назначение	Вид ¹⁾	Место ²⁾	Доступ ³⁾	Наличие в исполнении ¹²⁾ 11111 12345678901234	
	полное	краткое						
F00C	Длина области очереди задач (=1024 байт)	дл очере	ЗК	Д2	ПЗУП	20	+++++++-----	
F00D	Длина таблицы параметров загружаемых задач (=4096 байт)	дл пар з	ЗК	Д2	ПЗУП	20	+++++++-----	
F00E	Длина области описания гибких параметров (=4080 байт)	дл гиб п	ЗК	Д2	ПЗУП	20	+++++++-----	
F00F	Длина области размещения гибких параметров	в ОЗУ (=48 байт)	гиб РПД	ЗК	Д2	ПЗУП	20	+++++++-----
F010		в ХОЗУ (=512000 байт)	гиб ОЗУ	ЗК	Д2	ПЗУП	20	+++++++-----
F011		в ПЗУД (=1024 байт)	гиб РПЗУ	ЗК	Д2	ПЗУП	20	+++++++-----
F012		в ПЗУП (=0)	гиб прог	ЗК	Д2	ПЗУП	20	+++++++-----
F013	Начальный адрес размещения гибких параметров	в ОЗУ (=0080h)	Агиб РПД	ЗК	Ш2	ПЗУП	20	+++++++-----
F014		в ХОЗУ (=1000h)	Агиб ОЗУ	ЗК	Ш2	ПЗУП	20	+++++++-----
F015		в ПЗУД (=300h)	АгибРПЗУ	ЗК	Ш2	ПЗУП	20	+++++++-----
F016		в ПЗУП	-	ЗК	Ш2	ПЗУП	20	+++++++-----
F026	Заводской пароль	Пароль3	ЗК	Ш4	ПЗУП	30	+++++++--++	
F028(i)	Идентификатор, i=0..3	Идентиф	НП	Ш4	ПЗУП	23	+++++++-----	
F029(i)	Символ короткого имени задачи, i=0..2047	Зад имя	НП	Ш1	ПЗУП	23	+++++++-----	
F02A	Дата останова	ДатаОст	С	⁵⁾	ХОЗУ	23	+++++++-----	
F02B	Время останова	ВремяОст	С	⁴⁾	ХОЗУ	23	+++++++-----	
F02C	Маркеры останова	МаркОст	С	9Ш2	ХОЗУ	23	+++++++-----	
F02D	Фиксация останова	ФиксОст	С	Ш2	ХОЗУ	23	+++++++-----	
4.2 Настройка интерфейсов								
0000	Сетевой номер CAN-BUS	сет N	НП	Ш1	ПЗУД	22	+++++++-----	
0004	Конфигурация и скорость CAN BUS	скорость	НП	Ш2	ПЗУД	22	+++++++-----	
0005	Сетевой номер RS-232 TTL	номер RS	НП	Ш1	ПЗУД	22	+++++++-----	
0006	Описатель интерфейса RS-232	интер RS	НП	Ш1 ⁷⁾	ПЗУД	22	+++++++-----	
0007	Константа частоты RS-232	част RS	НП	Ш2 ⁷⁾	ПЗУД	22	+++++++-----	
4.3 Общие настройки для расчетов								
F025	Пароль наладки	Пароль2	НП	Ш4	ПЗУД	22	+++++++--++	
0300	Стандартная температура холодного источника, °С	Тхи стан	НП	П	ПЗУД	12	+++++++-----	
0306	Номер параметра, используемого как Тхи	номерТхи	НП	Ш2	ПЗУД	12	+++++++-----	
0308	Используемая Тхи, °С	Тхи	Р	П	ХОЗУ	12	+++++++-----	
0301	Стандартное атмосферное давление	Ратм ста	НП	П	ПЗУД	12	+++++++-----	
0307	Номер параметра, используемого как Ратм	номерРат	НП	Ш2	ПЗУД	12	+++++++-----	
0304	Размерность Ратм: мм рт ст \ кгс/см ² \ МПа (0\12)	РазмРатм	НП	Д1	ПЗУД	12	+++++++-----	
0309	Используемое Ратм	Ратм	Р	П	ХОЗУ	12	+++++++-----	

Продолжение таблицы Б.1

Номер параметра	Наименование параметра		Назначение	Вид ¹⁾	Место ²⁾	Доступ ³⁾	Наличие в исполнении ¹²⁾ 11111 12345678901234	
	полное	краткое						
F020	Длительность расчетного интервала, минут		НП	П	ПЗУД	12	+++++++-----	
F023	Расчетный час		НП	Д1	ПЗУД	12	+++++++-----	
F022	Расчетный день месяца		НП	Д1	ПЗУД	12	+++++++-----	
F017	Дата НН ДД ММ ГГ		Р	⁵⁾	ХОЗУ	12	+++++++-----	
F018	Время 00 сс мм чч		Р	⁴⁾	ХОЗУ	12	+++++++-----	
0302	Очистка ХОЗУ		НП	бит	ОЗУ	22	+++++++-----	
0303	Запрет \ разрешение летнего времени (0\1)		НП	бит	ПЗУД	12	+++++++-----	
0501	Отказ алгоритмический		НП	бит	ОЗУ	12	+++++++-----	
4.4 Промежуточные и служебные параметры								
0305	Энтальпия ХИ, МДж/кг		Энт ХИ	Р	П	ХОЗУ	23	+++++++-----
F01A	Режим работы		режим	С	Ш1	ОЗУ	23	+++++++-----
F01C	Код пользователя		пользов	С	Ш1	ОЗУ	20	+++++++-----
F01E	Длительность цикла расчета	часов	Цикл, ч	Р	П	ХОЗУ	13	+++++++-----
F01F		секунд	Цикл, с	Р	П	ХОЗУ	13	+++++++-----
0500	Состояние отказов		отказы	С	Ш2 ⁶⁾	ОЗУ	10	+++++++-----
0516	Расширенные отказы		Расш отк	С	Ш4 ⁶⁾	ОЗУ	10	+++++++-----
0513	Дополнительные отказы		ДопОтказ	С	Ш1 ⁶⁾	ОЗУ	10	-----+---
050E	Общий отказ ТЭКОН-19		Общ отк	Р	бит	ОЗУ	10	+++++++-----
0502	Флаги времени		-	С	Ш1	ОЗУ	23	+++++++-----
0503	Контрольный адрес		Пар\адр	С	Ш4	ХОЗУ	22	+++++++-----
0504	Содержимое контрольного параметра/адреса	Адр плав		С	П	ХОЗУ	23	+++++++-----
0505		Адр 16			Ш4			
050F	Счет секунд за 30 минут		Т30 с	С	Д1	ХОЗУ	23	+++++++-----
0510	Счет секунд интервала		Сек инт	С	Д2	ХОЗУ	23	+++++++-----
0900	Маркер системных событий		маркер	С	Д1	ХОЗУ	20	+++++++-----
4.5 Тестовые параметры								
0511	Технологическая перемишка		перемишк	С	бит	ОЗУ	23	+++++++-----
F02A	Дата останова		ДатаОст	С	⁵⁾	ХОЗУ	23	+++++++-----
F02B	Время останова		ВремяОст	С	⁴⁾	ХОЗУ	23	+++++++-----
F02C	Маркеры останова		МаркОст	С	9Ш2	ХОЗУ	23	+++++++-----
F02D	Фиксация останова		ФиксОст	С	Ш2	ХОЗУ	23	+++++++-----
4.6 Системный журнал событий (массив 256 элементов)								
0901	Дата события		дата соб	С	⁵⁾	ХОЗУ	10	+++++++-----
0902	Время события		врем соб	С	⁴⁾	ХОЗУ	10	+++++++-----
0903	Вид события		вид	С	⁹⁾	ХОЗУ	10	+++++++-----
0904	Событие		Событие	С		ХОЗУ	10	+++++++-----
4.7 Системный журнал вмешательств (массив 1024 элемента)								
0906	Дата вмешательства		дата Вмеш	С	⁵⁾	ХОЗУ	10	+++++++-----
0907	Время вмешательства		врем Вмеш	С	⁴⁾	ХОЗУ	10	+++++++-----
0908	Номер параметра		НомерПар	С		ХОЗУ	10	+++++++-----
090A	Старое значение параметра		СтарЗнач	С		ХОЗУ	10	+++++++-----
090B	Новое значение параметра		НовоеЗна	С		ХОЗУ	10	+++++++-----

Продолжение таблицы Б.1

Номер параметра	Наименование параметра		Назначение	Вид ¹⁾	Место ²⁾	Доступ ³⁾	Наличие в исполнении ¹²⁾ 11111 12345678901234
	полное	краткое					
4.8 Расширение системы							
F034(i)	Стандартное имя очереди, i=0..6	Имя очер	НП	S4 ¹¹⁾	ПЗУП	13	-+++++-----+-----
F035(i)	Имя объекта, i=0..6	Имя объе	НП	S4 ¹¹⁾	ПЗУП	12	-+++++-----+-----
F036	КС метрологич ПО эталон	М ПО эт	ЗК	Ш4	ПЗУП	10	-+++++-----+-----
F037	КС метрологич ПО реально	М ПО р	С	Ш4	ХОЗУ	10	-+++++-----+-----
F040	Номер серии приборов	серия	ЗК	Ш4	ПЗУП	13	-+++++-----+-----
030A	Частота процессора	ЧастПроц	НП	Ш1	ПЗУД	22	-+++++-----+-----
0518	Первый цикл после перезапуска	Вкл пит	С	бит	ОЗУ	13	-+++++-----+-----
ПРИМЕЧАНИЯ:							
1. П – число с плавающей запятой; Ш – шестнадцатеричное число, Д – десятичное число, S – символ. Цифра обозначает число байт во внутреннем представлении числа. Числа с плавающей запятой в формате стандарта IEEE-754 (короткие вещественные числа, 4 байта).							
2. ПЗУД, ПЗУП – репрограммируемая память данных и программ соответственно. ХОЗУ – внешняя оперативная памяти с питанием от внутреннего источника. ОЗУ – внутренняя оперативная память, при отключении внешнего питания информация не сохраняется.							
3. Первая цифра обозначает уровень доступа на чтение, вторая на запись: 0 – операции нет, 1 – пользователь, 2 – наладчик, 3 – настройщик (см. 3.2).							
4. Четыре байта с двоично-десятичным представлением времени: пустой, секунды от 00 до 59, минуты от 00 до 59, часы от 00 до 23.							
5. Четыре байта с двоично-десятичным представлением даты: день недели (00 понедельник, ..., 06 воскресенье), дата от 01 до 31, месяц от 01 до 12, младшие цифры года от 00 до 99.							
6. Шестнадцатеричное число, двоичные разряды которого являются признаками исправности (состояние «0») или неисправности (состояние «1»). Поразрядную расшифровку см. таблицы 2.11 (параметры 0500 и 0516) и 2.12 (параметр 0513).							
7. Назначение см. 2.3.7.							
8. Каждые 12 последовательных элементов массива являются строкой наименования параметра в текстовой кодировке Windows.							
9. Назначение см. 2.3.8.							
10. Распределение каналов по номерам и типам зависит от исполнения.							
11. Группы по 4 символа.							
12. Исполнения 01, 07-09 сняты с производства. На исполнения 12-14 имеется отдельная документация.							

Таблица Б.2 – Перечень загружаемых алгоритмов ТЭКОН-19 в БД

Номер алгоритма		Наименование		Количество параметров		Требуемый объем ХОЗУ (байт)	Примечание
внешний (в БД)	внутренний	полное	краткое	Вход ¹⁾	Выход ²⁾		
Арифметические операции над параметрами и константами с плавающей запятой							
0030	01	$X1+X2 \rightarrow Y$	$Y=X1+X2$	2	1	4	
0031	02	$X+K \rightarrow Y$	$Y=X+K$	1(+1)	1	4	
0032	03	$X1-X2 \rightarrow Y$	$Y=X1-X2$	2	1	4	
0033	04	$X-K \rightarrow Y$	$Y=X-K$	1(+1)	1	4	
003C	05	$K-X \rightarrow Y$	$Y=K-X$	1(+1)	1	4	
0034	06	$X1 \cdot X2 \rightarrow Y$	$Y=X1 \cdot X2$	2	1	4	
0035	07	$X \cdot K \rightarrow Y$	$Y=X \cdot K$	1(+1)	1	4	
0036	08	$X1/X2 \rightarrow Y$	$Y=X1/X2$	2	1	4	
0037	09	$X/K \rightarrow Y$	$Y=X/K$	1(+1)	1	4	
0038	0A	$K/X \rightarrow Y$	$Y=K/X$	1(+1)	1	4	
0089	0F	Сравнение $\text{Sign}(X2-X1) \rightarrow Y$	$\text{Sig}(2-1)$	2	1	-	Y –битовый
Логические операции над битовыми параметрами							
0199	0B	$X1 \vee X2 \vee X3 \vee X4 \rightarrow Y$	$X1 \vee \dots \vee X4$	4	1	-	«ИЛИ»
019A	0C	$X1 \& X2 \rightarrow Y$	$X1 \& X2$	2	1	-	«И»
006A	1B	$X1 (+) X2 \rightarrow Y$	$X1 (+) X2$	2	1	-	искл. «ИЛИ»
006B	1B	$X1 (+) X2 \rightarrow Y$	$X1 (+) X2$	2	1	-	искл. «ИЛИ», X2 в ПЗУД
0073	0D	$\wedge X \rightarrow Y$	$Y = \wedge X$	1	1	-	инверсия
Измерение и преобразование физических величин							
0190	10	Расчет температуры с ТСМ/ТСП	t ТС	4	2	4	Rtc -> t С контролем обрыва
0191	11	Токовый линейный датчик X(I)	Лин X(I)	5	2	4	Идат -> X С контролем обрыва
0192	12	Токовый квадратичный датчик X(I)	Кв X(I)	5	2	4	
0193	13	Частотный линейный датчик X(F)	X(F)	6	2	4	Fдат -> X
0197	14	Расчет температуры насыщенного пара по давлению	T насыщ	1	1	4	Рабс -> Табс
0198	15	Расчет давления насыщенного пара по температуре	P насыщ	1	1	4	Табс -> Рабс
0194	16	Ограничение параметра	Огранич	5	3	4	С контролем допуска
0195	17	Перевод давления из кгс/см ² в МПа с приведением к абсолютному	B абсМПа	3	1	4	
0196	18	Перевод перепада давления из кгс/м ² в кПа	dP в кПа	2	1	4	
019B	19	Выбор поддиапазона перепада	Диап dP	4	1	4	Выбор 1 из 2 датчиков

Продолжение таблицы Б.2

Номер алгоритма		Наименование		Количество параметров		Требуемый объем ХОЗУ (байт)	Примечание
Внешний (в БД)	внутренний	полное	краткое	Вход ¹⁾	Выход ²⁾		
Расчет мгновенного и накопленного расхода методом переменного перепада: $G_m, G_v = f(dP, T_c, Рабс)$ при угловом, фланцевом и трехрадиусном способах отбора ³⁾							
0210, 02A0	20, 70	Расчет расхода воды	Вода dP	11	6(+4)	256	Холодная, горячая
0213, 02A3	21, 73	Расчет расхода природного газа	Газ dP	14	4(+2)	256	Только Gv
02FB	CE	Расчет расхода природного газа (ГОСТ 30319.3)	ПрГазdP	28	6(+4)	44	Только Gv
0211, 02A1	22, 71	Расчет расхода перегретого пара	Ппар dP	11	6(+4)	256	
0212, 02A2, 0850	23, 72, B6	Расчет расхода насыщенного пара	Нпар dP	11	6(+4)	256	
024A, 02AA	44, 77	Расчет расхода газа с заданными характеристиками	НГаз dP	14	6(+4)	256	
0805	91	Расчет расхода диоксида углерода	CO2 dP	11	7(+4)	256	
0806	92	Расчет расхода кислорода	O2 dP	11	7(+4)	256	
0246, 02A6	47, 76	Расчет расхода сжатого воздуха	возд dP	11	7(+4)	256	
02F3	94	Расчет расхода влажного нефтяного газа	НефГазdP	26	7(+12)	1024	Gv, Gm
02F6	97	Расчет расхода смеси газов	СмГазdP	30	9(+10)	512	Gv, Gm
0800	9A	Расчет расхода азота	N2 dP	12	9(+10)	256	Gv, Gm
0801	9B	Расчет расхода аргона	Ar dP	12	9(+10)	256	Gv, Gm
0802	9C	Расчет расхода водорода	H2 dP	12	9(+10)	256	Gv, Gm
0803	9D	Расчет расхода ацетилена	C2H2 dP	12	9(+10)	256	Gv, Gm
0804	9E	Расчет расхода аммиака	NH3 dP	12	9(+10)	256	Gv, Gm
Расчет мгновенного и накопленного расхода с использованием «мощностного» (токового, частотного) датчика расхода: $G_m, G_v = f(G_{дат}, T_c, Рабс)$							
020F	43	Произвольная среда	ПроизGm	1	2(+1)	256	Gv = Gдат
0214	24	Расчет расхода воды	Вода Gm	4	6(+4)	256	Холодная, горячая
0217	25	Расчет расхода природного газа	Газ Gm	7	4(+2)	256	Только Gv
02FC	CF	Расчет расхода природного газа (ГОСТ 30319.3)	Газ Gm	21	7(+2)	36	Только Gv
0215	26	Расчет расхода	Ппар Gm	4	6(+4)	256	

		перегретого пара					
0216, 0852	27, В8	Расчет расхода насыщенного пара	Нпар Гм	4	6(+4)	256	
024В	48	Расчет расхода газа с задан- ными характеристиками	НГаз Гм	5	6(+4)	256	

Продолжение таблицы Б.2

Номер алгоритма		Наименование		Количество параметров		Требуемый объем ХОЗУ (байт)	Примечание
Внешний (в БД)	внутренний	полное	краткое	Вход ¹⁾	Выход ²⁾		
0825	АС	Расчет расхода диоксида углерода	CO2 Gm	4	7(+4)	256	
0826	AD	Расчет расхода кислорода	O2 Gm	4	7(+4)	256	
0249	4B	Расчет расхода сжатого воздуха	возд Gm	4	7(+4)	256	
02D3	83	Расчет расхода природного газа от преобразователя ИРВИС	газИРВИС	17	7(+6)	256	Gv в рабочих и стандартных условиях
02FF	D2	Расчет расхода природного газа от преобразователя ИРВИС (ГОСТ 30319.3)	газИРВИС	31	6(+8)	68	Gv в рабочих и стандартных условиях
0820	A4	Расчет расхода азота	N2 Gm	4	9(+10)	256	Gv, Gm
0821	A5	Расчет расхода аргона	Ar Gm	4	9(+10)	256	Gv, Gm
0822	A6	Расчет расхода водорода	H2 Gm	4	9(+10)	256	Gv, Gm
0823	A7	Расчет расхода ацетилена	C2H2 Gm	4	9(+10)	256	Gv, Gm
0824	A8	Расчет расхода аммиака	NH3 Gm	4	9(+10)	256	Gv, Gm
02F8	99	Расчет расхода смеси газов	СмГаз Gm	22	9(+10)	512	Gv, Gm
02F5	96	Расчет влажного нефтяного газа	НефГазGm	18	8(+10)	1024	Gv, Gm
02FA	CA	Расчет сжиженного газа (жидкая фаза)	СжГаз Gm	8	9(+9)	68	Gv, Gm
Расчет мгновенного и накопленного расхода Gm, Gv = f(dP, Tc, Рабс) с помощью напорных трубок TORBAR							
02C0	78	Расчет расхода воды	ВодаTOR	10	6(+4)	256	
02C3	79	Расчет расхода природного газа	Газ TOR	12	4(+2)	256	Только Gv
02FE	D1	Расчет расхода природного газа (ГОСТ 30319.3)	газTOR	26	7 (+6)	52	
02C1	7A	Расчет расхода перегретого пара	ПпарTOR	10	6(+4)	256	
02C2, 0853	7B, B9	Расчет расхода насыщенного пара	НпарTOR	10	6(+4)	256	
02CA	7F	Расчет расхода газа с заданными характеристиками	НГазTOR	13	6(+4)	256	
02C4	7C	Расчет расхода диоксида углерода	CO2 TOR	10	6(+4)	256	
02C5	7D	Расчет расхода кислорода	O2 TOR	10	6(+4)	256	

С. 76

Т10.00.60 РЭ ред. 06.00 от 12.10.21

02С6	7Е	Расчет расхода сжатого воздуха	возд TOR	10	6(+4)	256	
------	----	-----------------------------------	----------	----	-------	-----	--

Продолжение таблицы Б.2

Номер алгоритма		Наименование		Количество параметров		Требуемый объем ХОЗУ (байт)	Примечание
Внешний (в БД)	внутренний	полное	краткое	Вход ¹⁾	Выход ²⁾		
Расчет накопленного расхода с использованием интегрирующего числоимпульсного датчика расхода: $G_m, G_v = f(N_{имп}, T_c, Рабс)$ для воды, пара, газов; $G = f(N_{имп})$ в остальных случаях							
0218	28	Расчет расхода воды	Вода имп	5	4(+4)	256	Холодная, горячая
021В	29	Расчет расхода природного газа	Газ имп	8	2(+2)	256	Только Gv
02FD	D0	Расчет расхода природного газа (ГОСТ 30319.3)	Газ Гч	22	6(+2)	36	
0219	2А	Расчет расхода перегретого пара	Ппар имп	5	4(+4)	256	
021А, 0851	2В, В7	Расчет расхода насыщенного пара	Нпар имп	5	4(+4)	256	
024С	4С	Расчет расхода газа с заданными характеристиками	НГаз имп	6	4(+4)	256	
0815	А9	Расчет расхода диоксида углерода	СО2 имп	5	5(+4)	256	
0816	АА	Расчет расхода кислорода	О2 имп	5	5(+4)	256	
0252	4F	Расчет расхода сжатого воздуха	возд имп	5	5(+4)	256	
0810	9F	Расчет расхода азота	N2 Ги	5	9(+10)	256	Gv, Gm
0811	А0	Расчет расхода аргона	Ar Ги	5	9(+10)	256	Gv, Gm
0812	А1	Расчет расхода водорода	H2 Ги	5	9(+10)	256	Gv, Gm
0813	А2	Расчет расхода ацетилена	C2H2 Ги	5	9(+10)	256	Gv, Gm
0814	А3	Расчет расхода аммиака	NH3 Ги	5	9(+10)	256	Gv, Gm
02F7	98	Расчет расхода смеси газов	СмГаз Ги	23	9(+10)	512	Gv, Gm
02F4	95	Расчет влажного нефтяного газа	НефГазИм	19	5(+10)	1024	Gv, Gm
02F9	С9	Расчет сжиженного газа (жидкая фаза)	СжГазИм	9	4(+9)	62	Gv, Gm
021С	2С	Произвольный счетчик	Люб имп	2	2(+2)	16	
021D	2D	Расчет расхода электроэнергии по одностарифной схеме	Электр 1	2	2(+2)	16	
021Е	2Е	Расчет расхода электроэнергии по двухтарифной схеме	Электр 2	3	6(+4)	40	Физ. Лица (с выходными)
020Е	8Е		Элек 2т				Юр. лица (без выходных)
021F	33	Расчет расхода электроэнергии с 30-минутками	Электр30	4	6(+4)	256	

Расчет и накопление тепловой энергии							
019С	1С	Расчет энтальпии горячей воды	Энт воды	2	1	4	Функция от Тс, Рабс
019D	1D	Расчет энтальпии перегретого пара	Энт ппар	2	1	4	Функция от Тс, Рабс

Продолжение таблицы Б.2

Номер алгоритма		Наименование		Количество параметров		Требуемый объем ХОЗУ (байт)	Примечание
Внешний (в БД)	внутренний	полное	краткое	Вход ¹⁾	Выход ²⁾		
019Е, 0855	1Е, ВВ	Расчет энтальпии насыщенного пара	Энт нпар	2	1	4	Функция от Тс, Рабс
01А1	D7	Этиленгликоль, числоимпульсный датчик	ЭглколИ	8	10(+6)	76	По массовому расходу и температуре
01А2	D8	Этиленгликоль, мощностной датчик	ЭглколМ	8	10(+6)	76	По массовому расходу и температуре
0220, 1220 ⁴⁾	2F, С4	Тепловая энергия в трубопроводе относительно холодного источника	Тепло тр Qтр откл	4 5	2(+2) 2(+2)	4*4 4*4	По массовому расходу и энтальпии
0221, 1221 ⁴⁾	30, С5	Тепловая энергия в закрытой водяной системе отопления	Закр теп Qзакр	7 8	4(+2) 4(+2)	4(+2) 4(+2)	По массовому расходу, температуре и давлению
0222, 1222 ⁴⁾	31, С6	Тепловая энергия в открытой водяной системе отопления	Откр теп Qоткр	8 9	10(+8) 10(+8)	18*4 18*4	
02В2, 12В2 ⁴⁾	42, С7	Тепловая энергия ГВС суммарное с утечками	ГВС+утеч Qгвс ут	6 7	9(+1) 10(+1)	17*4 17*4	
Прочие операции							
0200	32	Расчет и накопление времени исправной и неисправной работы узла учета	Врем раб	1	4(+4)	8*4	
0201	1А	Выбор тарифа при двухтарифном учете	Тариф	5	1	4*4	
0289	0Е	Объединение 32 битовых параметров в 4-байтовый	Сбор бит	32	1	8	
0299	67		СББитС	33	2	8	
028В	40	Архив событий пользователя	АрхСоб П	2	7	3*256*4 +8	
Вспомогательные операции над числами с плавающей запятой							
0121	80	Переключатель	перекл	3	1	4	
02В3	81	Чтение элемента массива	Чт элем	2	1	-	
Накопление, усреднение и архивирование на отрезках времени							
028А	36	Интегрирование	Интегр	1	1(+2)	12	
0223	34	Накопление расхода (любого интегрируемого параметра)	Накоплен	1	8(+8)	18*4	По расчетным интервалам, часам, суткам, месяцам
0224	35		Усреднен	1	8(+12)	20*4	

0844	8F	Средневзвешенный по расходу параметр	Взвешен	2	8(+16)	24*4	
0225	37	Архив месяцев, на 12 месяцев	Арх меся	1	1	12*4	С расчетных дат

Продолжение таблицы Б.2

Номер алгоритма		Наименование		Количество параметров		Требуемый объем ХОЗУ (байт)	Примечание
Внешний (в БД)	внутренний	полное	краткое	Вход ¹⁾	Выход ²⁾		
0235	3F	Архив месяцев, на 48 месяцев	Архмес48	1	1	48*4	С расчетных дат
0226	38	Архив суток на 365/366 дней	Арх суто	1	1	366*4	С расчетных часов
0227	39	Архив часов, на 16 суток	Архчас16	1	1	384*4	
0228	3A	Архив часов, на 32 суток	Архчас32	1	1	768*4	
0229	3B	Архив часов, на 64 суток	Архчас64	1	1	1536*4	
0233	3D	Архив 30-минуток, на 16 суток	Арх30-16	1	1	768*4	
0234	3E	Архив 30-минуток, на 96 суток	Арх30-96	1	1	4608*4	
0230	3C	Архив расчетных интервалов, на 1440 значений	Арх инте	1	1	1440*4	
Обмен с другими модулями через CAN BUS							
027B, 0290	50, 1F	Ввод параметра с плавающей запятой	Вв плав Вв пл dT	2 3	2 3	4 4	Ввод в ХОЗУ
027C	51	Ввод целого двухбайтового параметра	Ввод 2	2	2	2	Ввод в ХОЗУ
027D	52	Ввод целого однобайтового параметра	Ввод 1	2	2	1	Ввод в ХОЗУ
027E	53	Ввод битового параметра	Ввод бит	2	2	-	Ввод в ОЗУ
027F	54	Ввод 16-ричного 4-байтового параметра	Вв4 HEX	2	2	4	Ввод в ХОЗУ
0280	55	Ввод параметра в формате времени	Вв4врем	2	2	4	Ввод в ХОЗУ
0281	56	Ввод параметра в формате даты	Вв4дата	2	2	4	Ввод в ХОЗУ
0282	57	Ввод числа импульсов	Ввод имп	2	3	8	Ввод в ХОЗУ
0292	90	Ввод числа импульсов модернизированный	Вв имп м	3	5	16	Ввод в ХОЗУ
0283	58	Часовой архив внешнего параметра, 16 суток	АЧ16внеш	2	4	384*4	
0284	59	Часовой архив внешнего параметра, 32 суток	АЧ32внеш	2	4	768*4	
0285	5A	Часовой архив внешнего параметра, 64 суток	АЧ64внеш	2	4	1536*4	
0286	5B	Суточный архив внешнего параметра	АСУТвнеш	2	4	366*4	
0287	5C	Архив внешнего параметра на 12 месяцев	АМ12внеш	2	4	12*4	

0288	5D	Архив внешнего параметра на 48 месяцев	AM48внеш	2	4	48*4	
029А	5E	Изменение битового параметра	Изм бит	3	3	6	

Продолжение таблицы Б.2

Номер алгоритма		Наименование		Количество параметров		Требуемый объем ХОЗУ (байт)	Примечание
Внешний (в БД)	внутренний	полное	краткое	Вход ¹⁾	Выход ²⁾		
029В	5F	Изменение четырехбайтового параметра	Изм байт	3	3	9	
02В4	82	Синхронизация времени	Синхр Т	1	-	-	
Вычисление экстремумов для параметров с плавающей запятой							
028С	6Е	Максимум	MAX	1	18	76	
028D	6F	Минимум	MIN	1	18	76	
Расчет мгновенного и накопленного расхода с использованием многопараметрического датчика типа «Метран-33х» $G_v, G_m = f(G_{дат}, T_c, P_{абс})$							
0255	60	Расчет расхода воды	Вода М33	2	9(+1)	256	Холодная, горячая
0258	63	Расчет расхода природного газа	Газ М33	5	8(+1)	256	Только G_v
0256	61	Расчет расхода перегретого пара	Ппар М33	2	9(+1)	256	
025А	64	Расчет расхода диоксида углерода	СО2 М33	2	11(+1)	256	
025В	65	Расчет расхода кислорода	О2 М33	2	11(+1)	256	
025С	66	Расчет расхода сжатого воздуха	возд М33	2	11(+1)	256	
Алгебраические операции над параметрами с плавающей запятой							
0082	68	Логарифм натуральный	$Y = \ln X$	1	1	8	
0083	69	Логарифм десятичный	$Y = \lg X$	1	1	8	
0084	6А	Экспонента	$Y = \exp X$	1	1	8	
0081	6В	Корень квадратный	$Y = \sqrt{X}$	1	1	8	
0087	6С	Степенная функция	$Y = X1^{**}X2$	2	1	12	
008С	6D	Возведение в степень	$Y = X1^{**}N$	2	1	9	N – целое
028Е	41	Кусочно-линейная аппроксимация	Кус-лин	105	1	8	До 100 отрезков
01А0	С8	Оценка разности $dX = X1 - X2$	ОценРазн	3	2(+1)	6	
Расчет расхода и отведенного тепла в холодильной промышленности							
02Е0	8С	Углекислота жидкая, числоимпульсный датчик	СО2жид И	5	8(+2)	40	G_v, G_m
02Е1	8D	Углекислота жидкая, мощностной датчик	СО2жид М	5	8(+2)	40	G_v, G_m
02Е2	88	Пропиленгликоль, числоимпульсный датчик	ГликольИ	8	12(+4)	64	G_v, G_m, Q
02Е3	89	Пропиленгликоль, мощностной датчик	ГликольМ	8	12(+4)	64	G_v, G_m, Q
02Е4	8А	Аммиак жидкий, числоимпульсный датчик	Аммиак И	6	12(+4)	64	G_v, G_m, Q
02Е5	8В	Аммиак жидкий, мощностной датчик	Аммиак М	6	12(+4)	64	G_v, G_m, Q

Продолжение таблицы Б.2

Номер алгоритма		Наименование		Количество параметров		Требуемый объем ХОЗУ (байт)	Примечание
Внешний (в БД)	внутренний	полное	краткое	Вход ¹⁾	Выход ²⁾		
Расчет расхода с помощью осредняющих трубок ANNUBAR 485							
0830	B0	Вода	ВодаANN	8	8(+4)	128*4	Gv, Gm
0831	B1	Пар перегретый	ППарANN	8	8(+4)	128*4	Gv, Gm
0832, 0854	B2, BA	Пар насыщенный	НПарANN	8	8(+4)	128*4	Gv, Gm
0833	B3	Газ природный	Газ ANN	12	6(+2)	128*4	Gv
02F2	D3	Газ природный (ГОСТ 30319.3)	Газ ANN	26	5(+2)	36	Gv
0834	B4	Воздух	Возд ANN	9	7(+2)	128*4	Gv, Gm
Расчет расхода нефти и нефтепродуктов							
0860	BC	Нефтепродукты, числоимпульсный датчик	МазутИмп	5	7(+2)	8*4	Gv, Gm без учета P
0861	BC	Нефть и нефтепродукты, числоимпульсный датчик	НефИмптP	7	7(+2)	8*4	Gv, Gm учет t и P
0862	BD	Нефть и нефтепродукты, мощностной датчик	НефМощтP	5	9(+2)	9*4	Gv, Gm учет t и P
Расчет расхода с соплом ИСА 1932							
02A7	C0	Вода	Вода ИСА	8	8	8*4	Gv, Gm
02A8	C1	Пар перегретый	ППар ИСА	8	8	8*4	Gv, Gm
02A9	C2	Пар насыщенный	НПар ИСА	9	8	8*4	Gv, Gm
Алгоритмы АСУТП							
0863	D9	Дублированный сигнал 1	ДублСиг1	12	3	9	
0864	DA	Дублированный сигнал 2	ДублСиг2	17	5	9	
<p>ПРИМЕЧАНИЯ:</p> <ol style="list-style-type: none"> 1. В скобках указано количество констант. 2. В скобках указано количество вспомогательных внутренних параметров. 3. В алгоритмах с номерами вида 02Ax имеется дополнительный выходной параметр алгоритмического отказа. 4. Соответствуют «Правилам коммерческого учета тепловой энергии», введенным постановлением правительства РФ №1034 от 18.11.2013. 							

ПРИЛОЖЕНИЕ В (справочное) - Двоичные и шестнадцатиричные коды

Таблица В.1 – Двоичные коды шестнадцатиричных чисел

16-ричное число	двоичный код	16-ричное число	двоичный код	16-ричное число	двоичный код	16-ричное число	двоичный код
0	0000	4	0100	8	1000	C	1100
1	0001	5	0101	9	1001	D	1101
2	0010	6	0110	A	1010	E	1110
3	0011	7	0111	B	1011	F	1111

Шестнадцатиричные числа – это способ сокращенной записи двоичных кодов. Каждый **байт** данных состоит из восьми двоичных разрядов (**битов**), нумеруемых справа налево от 0 до 7 (0-й разряд младший, 7-й разряд старший). Каждые четыре двоичных разряда называются **тетрадой**, которая может индексироваться в шестнадцатиричном виде. Байт состоит из двух тетрад, справа (двоичные разряды 3-0) младшая, слева (двоичные разряды 7-4) старшая. Таким образом, каждый байт изображается двумя шестнадцатиричными цифрами. В шестнадцатиричном изображении параметров, состоящих из нескольких байт, байты нумеруются слева направо: крайний левый байт имеет условный номер 0, крайний правый имеет номер 1 в двухбайтовых параметрах и номер 3 в четырехбайтовых параметрах (см. таблицу В.2).

Переход от шестнадцатиричной кодировки к двоичной и обратно можно выполнить с помощью таблицы В.1. Например, в шестнадцатиричном виде байт индексируется как А5. Используя данные из строк «А» и «5» таблицы В.1, получаем двоичное число 1010 0101, содержащее коды «1» в разрядах 7,5,2,0 и коды «0» в остальных разрядах.

Таблица В.2 – Расположение байтов и двоичных разрядов при индикации шестнадцатиричных чисел

Однобайтовое

байт							
7	6	5	4	3	2	1	0

Двухбайтовое

Байт 0 (левый)								Байт 1 (правый)							
7	6	5	4	3	2	1	0	1	1	1	1	1	1	9	8
								5	4	3	2	1	0		

Четырехбайтовое

Байт 0 (левый)								Байт 1								Байт 2								Байт 3 (правый)							
7	6	5	4	3	2	1	0	1	1	1	1	1	1	9	8	2	2	2	2	1	1	1	1	3	3	2	2	2	2	2	2
								5	4	3	2	1	0			3	2	1	0	9	8	7	6	1	0	9	8	7	6	5	4

ПРИЛОЖЕНИЕ Г (справочное) - Погрешности расчета

Таблица Г.1 – Пределы допускаемой относительной погрешности ($\delta_{\text{п}}$) расчета

Расчетный параметр	Метод измерения расхода	Среда	Алгоритм в БД	$\delta_{\text{п}}$, %	
				объем	масса
Расход и объем и масса среды, м ³ /ч, м ³ , т/ч (кг/ч), т (кг) (для газов – расход и объем, приведенные к стандартным условиям, м ³ /ч, м ³)	ИП расхода или объема с унифицированными выходными сигналами с линейной характеристикой	вода	0214, 0218	± 0,0001	± 0,02
		перегретый пар	0215, 0219	± 0,0001	± 0,001
		насыщенный пар	0216, 021A	± 0,0001	± 0,014
		природный газ	0217, 021B	± 0,003	± 0,004 ¹⁾
			02FC, 02FD	± 0,001	± 0,001 ¹⁾
		воздух	0249, 0252	± 0,003	± 0,003
		кислород	0826, 0816	± 0,001	± 0,001
		диоксид углерода	0825, 0815	± 0,001	± 0,001
		нефтяной газ	02F5, 02F4 0818, 0819	± 0,001	± 0,001
		азот	0810, 0820	± 0,005	± 0,005
		аргон	0811, 0821	± 0,004	± 0,004
		водород	0812, 0822	± 0,002	± 0,002
		ацетилен	0813, 0823	± 0,001	± 0,001
		аммиак: газ	0814, 0824	± 0,004	± 0,001
				жидкий	± 0,004
	смесь газов	02F7, 02F8	± 0,001	± 0,001	
	нефть, нефтепродукты	0861, 0862	± 0,03	± 0,03	
	метод переменного перепада давления на стандартных сужающих устройствах (диафрагма)	вода	0210, 02A0	± 0,021	± 0,02
		перегретый пар	0211, 02A1	± 0,008	± 0,008
		насыщенный пар	0850	± 0,019	± 0,017
		природный газ	0213, 02A3, 02FB	± 0,001	± 0,001 ¹⁾
		кислород	0806	± 0,001	± 0,001
		диоксид углерода	0805	± 0,002	± 0,003
		нефтяной газ	02F3, 0817	± 0,001	± 0,001
		азот	0800	± 0,003	± 0,002
		аргон	0801	± 0,002	± 0,001
		водород	0802	± 0,005	± 0,001
		ацетилен	0803	± 0,003	± 0,001
	аммиак: газ	0804	± 0,001	± 0,001	
			жидкий	± 0,003	± 0,003
	смесь газов	02F6	± 0,001	± 0,001	
	с помощью осредняющей напорной трубки TORBAR	вода	02C0	± 0,05	± 0,05
перегретый пар		02C1	± 0,05	± 0,05	
насыщенный пар		02C2	± 0,05	± 0,05	
природный газ		02C3	± 0,08	± 0,08 ¹⁾	
сжатый воздух		02C6	± 0,1	± 0,1	
диоксид углерода		02C4	± 0,036	± 0,025	
С помощью сопла ИСА 1932	вода	02A7	± 0,011	± 0,011	
	перегретый пар	02A8	± 0,012	± 0,012	
	насыщенный пар	02A9	± 0,03	± 0,033	

Продолжение таблицы Г.1

Расчетный параметр	Метод измерения расхода	Среда	Алгоритм в БД	δп, %	
				объем	масса
	с помощью осредняющей трубки ANNUBAR	вода	0830	± 0,03	± 0,03
		перегретый пар	0831	± 0,025	± 0,025
		насыщенный пар	0832	± 0,016	± 0,016
		природный газ	0833	± 0,002	± 0,002 ¹⁾
		воздух	0834	± 0,06	± 0,06
	расходомером ИРВИС-К-300	природный газ	02D3	± 0,026	± 0,026 ¹⁾
Тепловая энергия, Гкал, МДж	любой	вода	019С+0220	± 0,1	
		перегретый пар	019D+0220	± 0,07	
		насыщенный пар	019Е+0220	± 0,13	
Электроэнергия, кВт·ч, по 1- и 2-тарифной схемам	с помощью счетчиков электроэнергии с числоимпульсными выходами	электроэнергия	021D, 021E	± 0,0001	
Арифметические действия над параметрами	-	любая	0030 ... 0038	± 0,0001	
Примечания:					
1. В тоннах условного топлива.					

(Измененная редакция, Изм. № 3).

ПРИЛОЖЕНИЕ Д (справочное) – Алгоритмы расчета расхода

Таблица Д.1 – Наличие алгоритмов расчета расхода для различных сред («+» - алгоритм присутствует, «-» - алгоритма нет)

Среда	Диафрагма	Сопло ИСА 1932	Специальные СУ	Трубка Annubar 485	Трубка TORBAR	Расходомер ¹⁾	Счетчик ²⁾	Метран-33х	Расходомер ИРВИС
Вода	+	+	+	+	+	+	+	+	-
Пар перегретый	+	+	+	+	+	+	+	+	-
Пар насыщенный	+	+	-	+	+	+	+	-	-
Газ природный	+	-	+	+	+	+	+	+	+
Воздух	+	-	+	+	+	+	+	+	+
Кислород	+	-	+	-	+	+	+	+	+
Диоксид углерода (газ)	+	-	+	-	+	+	+	+	+
Нефть и нефтепродукты	-	-	-	-	-	+	+	-	-
Азот, аргон, водород, ацетилен	+	-	+	-	-	+	+	-	-
Аммиак (газ)	+	-	+	-	-	+	+	-	-
Смесь сухих газов	+	-	+	+	-	+	+	-	-
Газ нефтяной влажный	+	-	+	-	-	+	+	-	-
Газ с заданными свойствами	+	-	-	-	+	+	+	-	+
Электроэнергия	-	-	-	-	-	-	+	-	-
Произвольная среда	-	-	-	-	-	+	+	-	-

Примечания:

1) Расходомер – ИП расхода с токовым или частотным выходом, значение сигнала на котором пропорционально текущему расходу.

2) Счетчик – ИП расхода или счетчик электроэнергии с числоимпульсным выходом и заданным «весом» импульса (или заданным числом импульсов на единицу расхода).